

MEDIUM FIBRE NODE FÜR HFC / FTTx

**Fibre Node für die Modernisierung von HFC Netzen.
Besonders geeignet für FTTLA in 1,2 GHz HFC Netzen und
entsprechender Verkleinerung des Koaxclusters**

- Kompakt Node mit modularem Rückweglaser 1x1
- Sehr hoher Ausgangspegel und Dynamic Bereich, 2 Ausgänge
- Geringes Rauschen DFB- Laser
- OLC-Funktion auf Basis optischer Eingangsleistung
- 7-Segment Anzeige, Mikroprozessor gesteuert für einfachste Bedienung und Ablesekomfort inkl. optischer Pegelmessung
- Internes Fasermanagement mit WDM Clip
- Orts- oder Fernspeisung
- Rückwegsener upstream erhältlich im CWDM-Raster (1270-1610 nm)
- Fernsteuerbar in US & DS dank FOSTR-A Empfängermodul



VARIANTEN

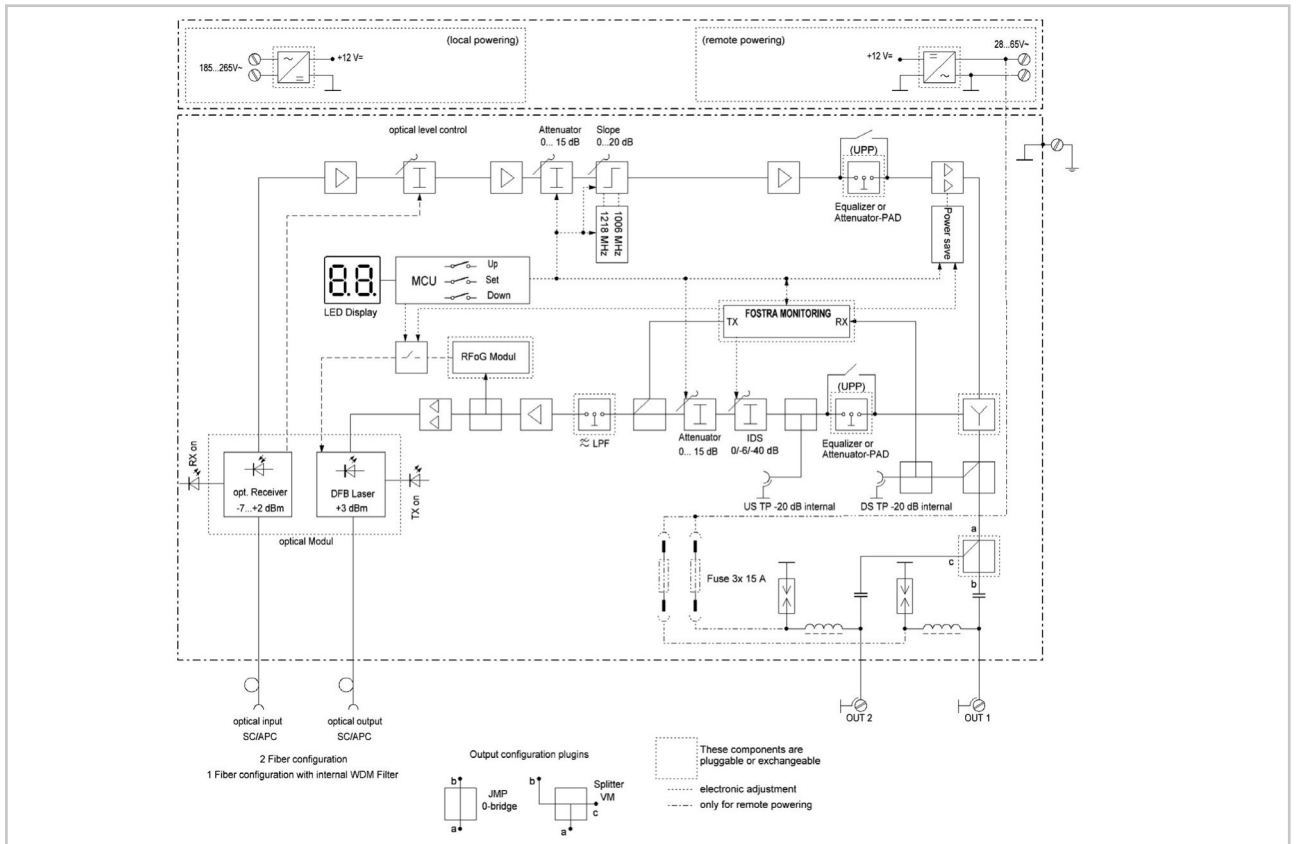
ONC R 12 xx - xx - x - xx - ECO

Versorgung (V~)	Frequenzbereich (MHz)	US-Wellenlänge	DS-Wellenlänge	Anzahl Fasern	Diplexer (MHz)	Verbrauch
-: Ortsspeisung 200-240 V~	12: bis zu 1218 MHz	alle CWDM außer 1530-1570 nm	15: 1550 nm	1: eine Faser für US und DS	65: RLK 565-1 (5-65/85)	- : 17 W
R: Fernspeisung 28-65 V~			10: 1260-1620 nm	2: eine Faser für US und eine Faser für DS	85: RLK 585-1 (5-85/105) 20: RLK 5200 (5-204/ 258)	ECO: 11 W GN: 21 W

Typ	ONC (R) 12xx F ECO	ONC (R) 1200	ONC (R) 12xx F	ONC (R) 12xx F GN
Beschreibung	DS: wählbar US: CWDM 85...1218 MHz HF-Ausgangspegel	optischer Empfänger 85...1218 MHz HF-Ausgangspegel	DS: wählbar US: CWDM 85...1218 MHz HF-Ausgangspegel	DS: wählbar US: CWDM 85...1218 MHz HF-Ausgangspegel
CENELEC*1	111 dBµV	114 dBµV	114 dBµV	117 dBµV
Digital*2	105 dBµV	107 dBµV	107 dBµV	114 dBµV

*1 CENELEC : CTB,CSO > 60 dB

*2 Digital: EN 60728-3,119 CH, 262-1214MHz, flat



Typ		ONC ECO	ONC(R) 1200, ONC (R) 12xx F	ONC GN	
Anwendung		HFC, FTTC / FTTLA			
Kompaktes Druckgussgehäuse	mm	225 x 195 x 95 / IP 65, Out-door			
Glasfaseranschluss (intern)		SC/APC (Internes Faser Slice Management)			
Anschlüsse		PG 11-HF Ausgang , PG 13,5 (Optische Faserdurchführung)			
Stromversorgung	V~	200...240 (50-60 Hz)			
Stromversorgung	W	11	17	21	
Fernspeisung	V~	28...65			
Betriebstemperaturbereich	°C	-20...+55			
Opt. Niveauregulierung (OLC)	dBm	-7...+1 (HF Ausgang ±1dB)			
Einstellelemente	dB	0...15 (elektronische Stellglieder in 1dB Schritten, 7-segm. Anzeige+Micro)			
Rückweglaser Module		verschiedene verfügbar (3, 6dBm DFB)			
HF-Ausgang		1 oder 2 (mit 2-fach Verteiler oder Abzweigermodul 10 od. 20 dB)			
Downstream	Betriebswellenlänge	nm	1540 ...1560		
	Opt. Eingangsleistung	dBm	-8...+2		
	Rückflussdämpfung HF-Ausgang	dB	≥ 20 -1,75/Okt. (65 - 1218 MHz)		
			≥ 20 -2/Okt. (85 - 1218 MHz)		
			≥ 20 -3/Okt. (204-1218 MHz)		
			min. 12 @ 1218 MHz		
	Frequenzbereich	MHz	85...1218 MHz		
	Frequenzgang	dB	± 0,7 max. ±1		
	Ausgangspegel	dBµV	110	114	117
			(digital) *2	107	109
	C/N	dBc	50 @ -3 dBm, OMI 4%		
	Entzerrer	dB	0...15 dB (elektronische Stellglieder in 1dB Schritten)		
	Dämpfung	dB	0...15 dB (elektronische Stellglieder in 1dB Schritten)		
Messbuchse	dB	-20 (intern)			
Monitoring opt. Eingang	dBm	Grüne LED an: Eingang -8...+2, blinkt bei > +2			
Optischer Eingangspegel		7-Segmentanzeige, Power Meter Funktion			
Upstream	Laser Wellenlänge	nm	1270 - 1610		
	Optische Leistung	dBm	3		
	Optische Rückflussdämpfung	dB	60		
	Frequenzbereich	MHz	5...65 / 85 / 204 (Diplexer RLK 565-1 / 585-1 / 5200)		
	Eingangspegel (CWDM)	dBµV	65, OMI 8% @ 0 dB attn		
	Dämpfung	dB	0...15 (elektronisch einstellbar in 1 dB Schritten)		
Messbuchse	dB	-20 (intern)			

*1 CENELEC : CTB,CSO > 60 dB

*2 Digital: EN 60728-3,119 CH, 262-1214MHz, flat

Bitte verwenden Sie bei der Bestellung folgende Artikelnummern:

Typ	Artikel-Nr.	Bemerkungen
ONC 1200	57002895	Optischer Kompaktreceiver, 5-1200 MHz, 230 V~
ONC 1231 F-15-1-65	57003236	1310 in US, 1540-1565 in DS, 230 V~, 85-1218 MHz, 1 Faser, FOISTRA-F vorbereitet
ONC 1255 F-10-1-65	57003950	1550 in US, 1260-1620 in DS, 230 V~, 85-1218 MHz, 1 Faser, FOISTRA-F vorbereitet
ONC 1261 F-10-1-85	57003941	1610 in US, 1260-1620 in DS, 230 V~, 105-1218 MHz, 1 Faser, FOISTRA-F vorbereitet
ONC 1231 F-10-2-65	57003242	1310 in US, 1260-1620 in DS, 230 V~, 85-1218 MHz, 2 Fasern, FOISTRA-F vorbereitet
ONC 1259 F-10-2-85	57004571	1590 in US, 1260-1620 in DS, 230 V~, 105-1218 MHz, 2 Fasern, FOISTRA-F vorbereitet
ONC 1261 F-10-2-20	57003174	1610 in US, 1260-1620 in DS, 230 V~, 105-1218 MHz, 2 Fasern, FOISTRA-F vorbereitet
ONC 1261 F-10-2-65	57003172	1610 in US, 1260-1620 in DS, 230 V~, 85-1218 MHz, 2 Fasern, FOISTRA-F vorbereitet
ONC 1261 F-10-2-85	57003173	1610 in US, 1260-1620 in DS, 230 V~, 105-1218 MHz, 2 Fasern, FOISTRA-F vorbereitet
ONCR 1200	57002896	Optischer Kompaktreceiver, 5-1200 MHz, 28-65 V~
ONCR 1227 F 15-1-85	57002897	1270 in US, 1540-1565 in DS, 28-65 V~, 105-1218 MHz, 1 Faser, FOISTRA-F vorbereitet
ONCR 1239 F-15-1-85	57002903	1390 in US, 1540-1565 in DS, 28-65 V~, 105-1218 MHz, 1 Faser, FOISTRA-F vorbereitet
ONCR 1261 F-15-1-20	57004195	1610 in US, 1540-1565 in DS, 28-65 V~, 285-1218 MHz, 1 Faser, FOISTRA-F vorbereitet
ONCR 1231 F-10-2-20	57004083	1310 in US, 1540-1565 in DS, 28-65 V~, 258-1218 MHz, 2 Fasern, FOISTRA-F vorbereitet
ONCR 1241 F-10-2-85	57003969	1410 in US, 1540-1565 in DS, 28-65 V~, 105-1218 MHz, 2 Fasern, FOISTRA-F vorbereitet
ONCR 1245 GN-10-2-10FT	57004633	1450 in US, 1540-1565 in DS, 28-65 V~, 126-1218 MHz, 2 Fasern, inkl. FOISTRA-F Tunable Modul
ONCR 1249 GN-10-2-10FT	57004635	1490 in US, 1540-1565 in DS, 28-65 V~, 126-1218 MHz, 2 Fasern, inkl. FOISTRA-F Tunable Modul
ONCR 1251 F-10-2-20	57004084	1510 in US, 1540-1565 in DS, 28-65 V~, 285-1218 MHz, 2 Fasern, FOISTRA-F vorbereitet
ONCR 1251 GN-10-2-10FT	57004636	1510 in US, 1540-1565 in DS, 28-65 V~, 126-1218 MHz, 2 Fasern, inkl. FOISTRA-F Tunable Modul
ONCR 1253 F-10-2-20	57004085	1530 in US, 1540-1565 in DS, 28-65 V~, 285-1218 MHz, 2 Fasern, FOISTRA-F vorbereitet
ONCR 1253 GN-10-2-10FT	57004637	1530 in US, 1540-1565 in DS, 28-65 V~, 126-1218 MHz, 2 Fasern, inkl. FOISTRA-F Tunable Modul
ONCR 1255 F-10-2-20	57004086	1550 in US, 1540-1565 in DS, 28-65 V~, 285-1218 MHz, 2 Fasern, FOISTRA-F vorbereitet
ONCR 1257 F-10-2-20	57004087	1570 in US, 1540-1565 in DS, 28-65 V~, 285-1218 MHz, 2 Fasern, FOISTRA-F vorbereitet
ONCR 1257 GN-10-2-10FT	57004638	1570 in US, 1540-1565 in DS, 28-65 V~, 126-1218 MHz, 2 Fasern, inkl. FOISTRA-F Tunable Modul
ONCR 1261 10-2-10-6FT	57004647	1610 in US, 1540-1565 in DS, 28-65 V~, 126-1218 MHz, 2 Fasern, inkl. FOISTRA-F Tunable Modul
ONCR 1261 F-10-1-85ECO	57004315	1610 in US, 1540-1565 in DS, 28-65 V~, 105-1218 MHz, 1 Faser, FOISTRA-F vorbereitet, ECO Modus
ONCR 1261 F-15-1-65-ECO	57003171	1610 in US, 1540-1565 in DS, 28-65 V~, 85-1218 MHz, 1 Faser, FOISTRA-F vorbereitet, ECO Modus
ONCR 1261 F-15-1-65-ECO	57004197	1610 in US, 1540-1565 in DS, 28-65 V~, 85-1218 MHz, 1 Faser, FOISTRA-F vorbereitet, ECO Modus
ONCR 1261 F-15-1-85ECO	57004223	1610 in US, 1540-1565 in DS, 28-65 V~, 105-1218 MHz, 1 Faser, FOISTRA-F vorbereitet, ECO Modus
ONCR 1261 F-10-2-85-ECO	57004217	1610 in US, 1260-1620 in DS, 28-65 V~, 105-1218 MHz, 2 Fasern, FOISTRA-F vorbereitet, ECO Modus

OPTISCHE NODES PRODUKTÜBERSICHT ZUBEHÖR

Typ	Artikel-Nr.	Beschreibung
FOSTRA F V2 868.3 VER	57004089	FSK Receiver RX : 868.3 MHz
FOSTRA F V2.1 Tuneable VER	57003909	FSK Receiver RX : 860 - 890 MHz
FOSTRA F V2.5 Tuneable VER	57004321	FSK Receiver RX : 860 - 890 MHz
RLK 565-1	57002732	Diplexer, 5-65 / 85 - 1218 MHz
RLK 585-1	57002733	Diplexer, 5-85 / 105 - 1218 MHz
RLK 5200	57002776	Diplexer, 5-204 / 258 - 1218 MHz
VM 302	57002092	Verteiler, zweifach, 4,5 dB
AM 301-10 A	57002093	Abzweiger 10 dB, Tap out
AM 301-10 B	57002117	Abzweiger 10 dB, Line out
LPF 5-65	57002295	Tiefpass Filter 5-65 MHz
LPF 5-85	57002296	Tiefpass Filter 5-85 MHz
HPF 85-1	57002297	Hochpass Filter 85-1218 MHz
HPF 105-1	57002298	Hochpass Filter 105-1218 MHz
PAD 0/1...20	10161523/24...43	Festdämpfungs-PAD 0 dB/1 dB...20 dB

Verfügbare CWDM Wellenlängen					
27: 1270 nm	31: 1310 nm	41: 1410 nm	51: 1510 nm	61: 1610 nm	00: nur DS (CATV)
29: 1290 nm	33: 1330 nm	43: 1430 nm	53: 1530 nm		
	35: 1350 nm	45: 1450 nm	57: 1570 nm		
	37: 1370 nm	47: 1470 nm	59: 1590 nm		
	39: 1390 nm	49: 1490 nm			