

# SYSTEMMODULE FÜR LINIEN- UND VERTEILNETZVERSTÄRKER

## AGC 503 G

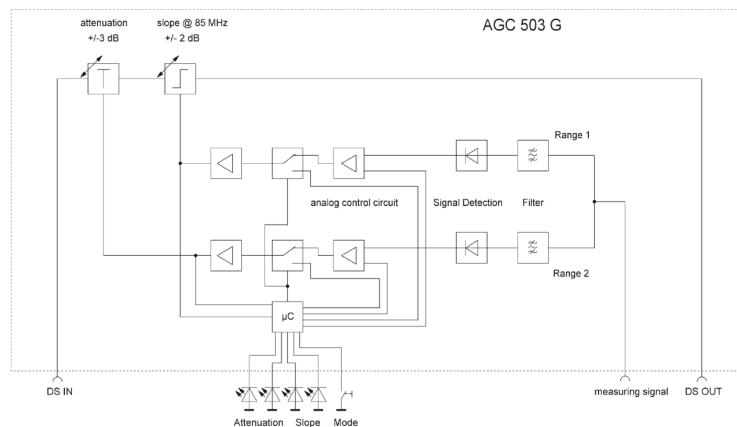
- Zum Einsatz in koaxialen Netzwerken mit kritischem Temperaturverhalten
- Automatische Verstärkungs- und Schräglagenregelung
- Pegelmessungen in unterschiedlichen Frequenzbereichen unabhängig von der Modulationsart der Signale
- Einfache automatische Einstellung von Verstärkung und Schräglage auf Knopfdruck



## AGC 502 G

- Zum Einsatz in koaxialen Netzwerken mit kritischem Temperaturverhalten
- Automatische Verstärkungsregelung
- Pegelmessungen über mehrere Kanäle unabhängig von der Modulationsart der Signale
- Einfache automatische Einstellung der Verstärkung auf Knopfdruck

Typ	AGC 502 G	AGC 503 G
Artikel-Nr.	57004163	57003964
Beschreibung	AGC Module	AGC Module
Frequenzbereich	MHz 85-1218	85-1218
Frequenzgang	dB ± 0,2	± 0,2
Durchgangsdämpfung	dB 2	2
Verstärkungsregelung	dB ± 3	± 3
Entzerrungsregelung	dB	± 2
Pilotone 1	MHz 244 ...283	244 ...283
Pilotone 2	MHz	598...750
Temperaturregelbereich	C ° -30...+60	-30...+60
Maße / Gewicht	mm / kg 29 x 37 x 10 / 0,05	29 x 37 x 10 / 0,05



## AM / VM-Steckmodule

- Abzweiger- und Verteilmodule für LHD / NVD / LHE-RP

Typ	VM 302	AM 301-08A	AM 301-08B
Artikel-Nr.	57002092	57003889	57003760
Beschreibung	2-fach Verteiler	1-fach Abzweiger	1-fach Abzweiger
Frequenzbereich	MHz 5-1218	5-1218	5-1218
Dämpfung	dB 4,5	1,3 / 8,0	1,3 / 8,0
Typ		Tap out	Line out
NVD 9xxx	■	■	■
LHD 4x	■	■	■

Für die genaue Anwendung der VM/AM Module beziehen Sie sich bitte auf das entsprechende Blockschaltbild des Verstärkers