



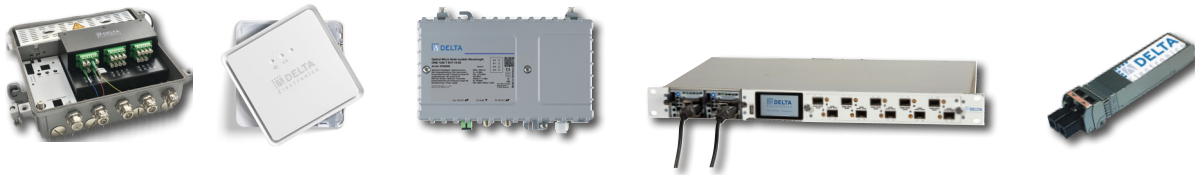
EINFACH  
PERFEKT  
**VERNETZT.**

**OPTISCHE NETZE**

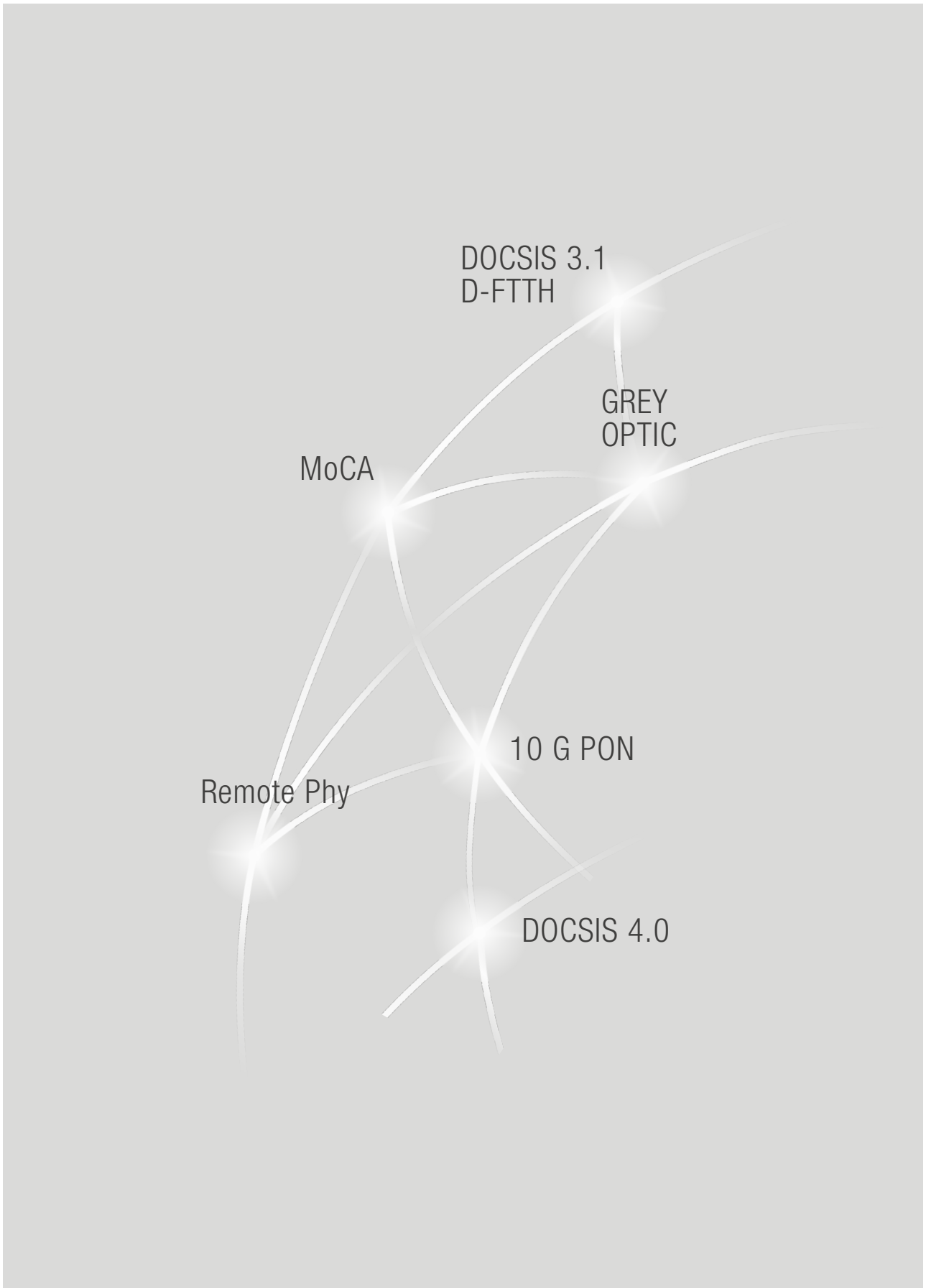


Ed. 05.23





TYP	BEZEICHNUNG	SEITE
<b>Technologien</b>		
		<b>4</b>
<b>XFP Headend Sender</b>		
O XFP	Überblick	5
O XFP	XFP System - Chassis	6
OT XFP	XFP Sender	7
OA XFP	XFP Optischer Faserverstärker	10
<b>SFP Headend Empfänger</b>		
O SFP	Überblick	11
OR SFP	SFP Rückwegeempfänger	13
<b>Optischer Mehrfachverstärker</b>		
OA	Erbiumdotierter Faserverstärker mit bis zu 64 Ausgängen	16
<b>Optische Nodes</b>		
	Produktübersicht Optische Nodes/optische CWDM Wellenlängen	18
OFT	Optical FibreTwist	20
OPR	Optischer Pico Receiver	22
ONH	RFoG Micro Node (SDU)	23
ONB	Mini Fibre Node (MDU)	25
ONC	Medium Fibre Node for HFC/FTTX	28
<b>BK und SAT Netzwerk Modernisierung</b>		
OCH	Übersicht Optical Compact Headend	32
<b>Optischer Repeater</b>		
O-MISO	Optischer Repeater	35
O-MISO-S	Optischer Repeater Segmentable	37
OHR	Optical Hybrid Repeater	40
OHR	Optical Hybrid Repeater (O/O)	44
OHR	Optical Hybrid Repeater (O/E)	45
<b>FTTCoax</b>		
G@CoL	G@Co Light	46
<b>Zubehör</b>		
OMPC	Fan Out Kabel (OHR)	49
OTB	OTB FTTH Abdeckung	49
OATN	Optische Dämpfungsglieder	50
PI	Power Inserter	50
OMPC	Optische Patch Kabel	51
OCP-SC	Optischer PLC Verteiler	52
OWDM-SC	Optischer Wellenlängen Multiplexer	53



# O XFP SENDER CHASSIS IM ÜBERBLICK



O XFP Chassis - optische Transmitter

OT XFP  
Broadcast



Extern modulierter  
Transmitter 1550nm  
oder  
Direkt modulierter  
Transmitter 1550nm

OT XFP  
Narrowcast



Extern modulierter  
Transmitter, einstellbare  
Wellenlänge DWDM

OA XFP  
optischer Verstärker



Optisches Verstärkermodul  
+17 dBm,  
alle Wellenlängen DWDM

OT XFP  
HFC 1310 Modul



Direkt modulierter  
Transmitter 1310nm  
9 / 12dBm

Typ	Artikel-Nr.	Beschreibung
O XFP Chassis FP	57004248	Chassis, XFP-HF Transmitter, 1HE, 8 XFP-HF Steckplätze; Netzteile Frontseite
O XFP Chassis BP	57004247	Chassis, XFP-HF Transmitter, 1HE, 8 XFP-HF Steckplätze; Netzteile Rückseite
O UCH PS-AC	57003586	Netzteil, AC 90-264 V
O UCH PS-DC	57003587	Netzteil, DC 36-75 V
PC 012 MCX-FM	57003621	Patch-Kabel 1,2 m, MCX male - F male, bis 2,5 GHz, 75 Ohm
PC 030 MCX(M)-F(M)	57004596	Patch-Kabel 3 m, MCX male - F male, bis 2,5 GHz, 75 Ohm
OT XFP 1550 07 PC	57004451	XFP-HF TX-Modul, Broadcast 1550nm, 1,2GHz, +7dBm, SBS 17 dBm, LC/PC
OT XFP DWDM PC	57004453	XFP-HF TX-Modul, verstellbare Wellenlängen (ITU Grid), 1,2GHz, +4 dBm, LC/PC
OA XFP 16 AGC GF	57004493	XFP-HF EDFA-Modul, 16 dBm., LC / APC, Gain Flattening Filter integriert
OA XFP 17 APC	57004182	XFP-HF EDFA-Modul, 17 dBm, LC /APC
OA XFP 17 PC	57004450	XFP-HF EDFA-Modul, 17 dBm, LC /PC
OA XFP 19 APC	57004542	XFP-HF EDFA-Modul, 19 dBm, LC/APC
OT XFP DM 1310 09	57004245	XFP-HF TX-Modul, direkt moduliert, Broadcast 1310nm, 1,2GHz, +9dBm, LC/APC
OT XFP DM 1310 12	57004246	XFP-HF TX-Modul, direkt moduliert, Broadcast 1310nm, 1,2GHz, +12dBm, LC/APC
OT XFP DM 1550 09	57004242	XFP-HF TX-Modul, direkt moduliert Broadcast 1550nm, 1,2GHz, +9 dBm, SBS 17 dBm, LC/APC



## 0 XFP CHASSIS

### PRODUKTEIGENSCHAFTEN

- Hohe Dichte: Steckplätze für 8 XFP-HF Module in 1HE Chassis
- Individuelle Einstellung von OMI, HF-Verstärkung, Betriebsmodus und SBS-Einstellung für jedes XFP Modul
- Energie Effizienz: Maximaler Energieverbrauch ist kleiner als 6 Watt pro Modul
- Benutzerfreundliches Web Browser Interface zur Überwachung und Konfiguration der Sender
- Ethernet SNMP Eingänge auf der Rückseite des Chassis
- Ist mit den SCTE HMS HE (MIB) Spezifikationen kompatibel
- USB-Anschluss für Firmware-Update
- Hot-plug-fähiges redundantes Netzteil AC oder DC
- Netzteil muss separat bestellt werden.
- Austauschbarer Lüfter
- 8 x 75 Ω HF Eingänge auf der Rückseite des Chassis



### APPLIKATIONEN

- 85 MHz bis 1218 MHz HF
- C- und L-Band Transport und Verteilung
- Digitales QAM Netzwerk
- Standard HFC-Netze und RFoG
- DOCSIS 3.1 kompatibel
- Broadcast und Narrowcast Dienste

Das DELTA Electronics XFP Chassis ist speziell für das XFP- HF Sender-Modul konzipiert. Es reduziert sowohl den heutigen Platzbedarf in der Kopfstelle, als auch den Energie-/Strombedarf um mehr als die Hälfte.

Bis zu 8 XFP-Module können in einem 1 HE Chassis positioniert werden und verbrauchen dabei insgesamt weniger als 50 Watt.

### HAUPTVORTEILE

- Platzersparung: 8 Sender / Verstärker in einem 1HE Gehäuse
- Stromverbrauch pro Sender liegt bei unter 6 Watt
- Redundante Stromversorgung
- Benutzerfreundliche Web Browser Konfiguration

Über einen Web-Server kann jeder XFP Server einzeln überwacht und gesteuert werden. Die Chassis können über den Ethernet-Eingang in das IP-Netzwerk eingebunden werden.

Die hot-plug-fähigen Netzteile sind wahlweise von der Front- oder von der Rückseite zugänglich. Redundant angeschlossen, sichern sie das Chassis gegenüber Stromausfällen ab.

## TECHNISCHE SPEZIFIKATION

Typ		XFP Chassis
Artikel-Nr.		57004248 (Netzteile Frontseite) 57004247 (Netzteile Rückseite)
HF Bandbreite	MHz	85 - 1218
HF Eingangspegel	dBμV	66 - 90 (pro Kanal / Composite 87-112)
HF Planheit	dB	+/- 1,5
Rückflussdämpfung	dB	> 18
HF Eingangsbuchse		F-Buchse
HF Teststelle		für jedes Tx-Modul vorhanden
Maße	mm	430 x 290 x 45
Betriebstemperatur	°C	-10 - +60
Lagertemperatur	°C	-40 - 85
Energieverbrauch	W	50 , max. (mit 8 XFP Modulen)
Verbindungsschnittstellen		Ethernet SNMP, RJ-45 auf Rückseite / USB Port an Vorderseite
Anzeige		LED für jeden Transmitter Ausgang (8) Composite Power grün/rot Zusammenfassung auf OLED-Display

## 0 XFP TRANSMITTER 1550 nm

### PRODUKTEIGENSCHAFTEN

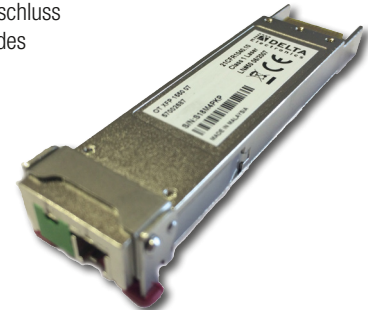
- DOCSIS 3.1 kompatibel mit Bandbreiten bis zu 1218 MHz
- XFP Form Faktor
- Direkt moduliert, erweiterter Linearitätsbereich
- Übertragung von 79 analogen + 75 QAM-Kanälen
- Verbindungsdistanz bis zu 35 km ohne optische Verstärkung
- +9 dBm optische Ausgangsleistung
- LC/APC optische Verbindung
- Leistungsaufnahme < 3,5 W
- Eingebaute digitale Fehlermeldungsanzeige
- Kompatibel mit SCTE 195 2013

DELTA Electronics's XFP Sender ist ein steckbares optisches Modul, das mit 79 analogen AM-VSB Kanälen und 75 digitalen QAM Kanälen belegt werden kann.

Ein wesentlicher Vorteil des kompakten XFP Modules ist die Reduktion des Platz- und Stromverbrauchs für Downstream Sender, die in das heutige Hybrid-Fibre Koaxial (HFC) und das zukünftige Broadband Equipment integriert werden kann.

### APPLIKATIONEN

- Koaxialkabel (HFC) Anschluss
- Broadcast links zu Nodes
- RFOG Technologie



Das OT XFP DM 1550 09 Sendemodul kann die mittlerweile veralteten 1310 nm und 1550 nm Broadcast Sender ersetzen.

Da die Wellenlänge bei 1550 nm liegt, kann das optische Signal mit einem älteren 1310 nm Signal gebündelt werden, um die Übertragungsbreite der Glasfaser zu verdoppeln.

Aufgrund des niedrigen Leistungsverlustes bei 1550 nm kann der +9 dBm Transmitter das Signal über eine Distanz von bis zu 35 km transportieren.

Typ	Artikel-Nr.	Beschreibung
OT XFP DM 1550 09	57004242	XFP-HF TX-Modul, direkt moduliert, Broadcast 1550nm, 1,2GHz, +9 dBm, LC/APC

## TECHNISCHE SPEZIFIKATION

Typ		Min.	Typ.	Max.	Ref.
<b>Optisch</b>					
OT XFP DM1550 09	dBm	8,5		9,5	
Optischer Wellenlängenbereich	nm	1550		1558	
<b>SBS Unterdrückung</b>					
durch 20 km Faser	dBm			+14	1
durch 40 km Faser	dBm			+11	2
<b>Elektrisch</b>					
HF Eingangspegel	dBμV	88	92	110	
Betriebsmodus					AGC / MGC
MGC Einstellungsbereich		-3		+3	

Bemerkungen:

1. SBS Unterdrückung wurde mit folgender Verbindung gemessen: Sender durch EDFA, Eingangsleistung von +14 dBm, 20 km Faserlänge, 0 dBm Eingangsleistung in den Receiver
2. SBS Unterdrückung wurde mit folgender Verbindung gemessen: Sender durch EDFA, Eingangsleistung von +11 dBm, 40 km Faserlänge, -1 dBm Eingangsleistung in den Receiver

## 0 XFP TRANSMITTER 1310 nm

### PRODUKTEIGENSCHAFTEN

- DOCSIS 3.1 kompatibel mit Bandbreiten bis zu 1218 MHz
- XFP Form Faktor
- Direkt moduliert, erweiterter Linearitätsbereich
- Übertragung von 79 analogen + 75 QAM-Kanälen
- Verbindungsdistanz bis zu 70 km ohne optische Verstärkung
- +9 dBm oder +12 dBm optische Ausgangsleistung
- LC / APC optische Verbindung
- Leistungsaufnahme < 3,5 W
- Eingebaute digitale Fehlermeldungsanzeige
- Kompatibel mit SCTE 195 2013

### APPLIKATIONEN

- Koaxialkabel (HFC) Anschluss
- Broadcast links zu Nodes



DELTA Electronics's XFP Sender ist ein steckbares optisches Modul, das mit 79 analogen AM-VSB Kanälen und 75 digitalen QAM Kanälen belegt werden kann.

Ein wesentlicher Vorteil des kompakten XFP Modules ist die Reduktion des Platz- und Stromverbrauchs für Downstream Sender, die in das heutige Hybrid-Fibre Koaxial (HFC) und das zukünftige Broadband Equipment integriert werden kann.

Typ	Artikel-Nr.	Beschreibung
OT XFP DM 1330 09	57004245	XFP-HF TX-Modul, direkt moduliert, Broadcast 1310nm, 1,2GHz, +9dBm, LC/APC
OT XFP DM 1310 12	57004246	XFP-HF TX-Modul, direkt moduliert, Broadcast 1310nm, 1,2GHz, +12dBm, LC/APC

## TECHNISCHE SPEZIFIKATION

Typ		Min.	Typ.	Max.	Ref.
<b>Optisch</b>					
Optische Ausgangsleistung	dBm	8,5	9 / 12	12,5	
Optischer Wellenlängenbereich	nm	-3	1310	+3	
<b>Elektrisch</b>					
HF Eingangspegel	dBμV	88		110	
Betriebsmodus			92		
MGC Einstellungsbereich		-3		+3	AGC / MGC



## VERSTELLBARE WELLENLÄNGE OT XFP DWDM SENDER

### PRODUKTEIGENSCHAFTEN

- DOCSIS 3.1 kompatibel mit einer Bandbreite bis zu 1218 MHz
- XFP Form Faktor
- Digitale 256 QAM Übertragung von bis zu 154 Kanälen
- Extern moduliert, kein Dispersionsausgleich erforderlich
- SBS bis zu 20 dBm
- ITU Kanäle im 100 GHz Abstand einstellbar (auf Anfrage)
- Verbindungsstanz bis zu 60 km
- LC/PC optische Verbindung
- Leistungsaufnahme < 3,5 W
- Eingebaute digitale Fehlermeldungsanzeige
- Kompatibel mit SCTE 195 2013

Der DELTA Electronics XFP Sender ist ein steckbares optisches Modul, das mit den SCTE Interface Spezifikationen kompatibel ist. Das Sendermodul kann mit 154 digitalen QAM Kanälen moduliert werden.

Ein wesentlicher Vorteil des kompakten XFP Modules ist die Reduktion des Platz- und Stromverbrauchs für Downstream Sender, die in das heutige Hybrid-Fibre Koaxial (HFC) und das zukünftige Broadband Equipment integriert werden kann.

### APPLIKATIONEN

- Koaxialkabel ( HFC) Anschluss
- Digitale QAM Netzwerke
- 1550 nm Broadcast / DWDM Narrowcast overlay



Die Wellenlänge der Sender kann vom Benutzer innerhalb von 500 ms verstellt werden. Dafür stehen bis zu 43 (auf Anfrage) verschiedene Dense Wavelength Division Multiplexing (DWDM) Wellenlängen innerhalb des gesamten C-Band zur Verfügung.

Durch die Verstellbarkeit der DWDM-Sender wird die Wirtschaftlichkeit gesteigert und der Bestand an Sendern mit verschiedenen festen Wellenlängen reduziert. Die flexible Verstellbarkeit der Wellenlängen bietet außerdem die Möglichkeit, neuartige HFC Konstruktionen der Kabelnetzwerke zu nutzen, die eine dynamische Servicesteuerung und eine gesteigerte Bandbreitenkapazität ermöglichen.

Typ	Artikel-Nr.	Beschreibung
OT XFP 1550 07 PC	57004451	XFP-HF TX-Modul, Broadcast 1550nm, 1,2GHz, +7dBm, SBS max. 17 dBm, LC/PC
OT XFP DWDM PC	57004453	XFP-HF TX-Modul, verstellbare Wellenlängen (ITU Grid), 1,2GHz, +4 dBm, LC/PC

## TECHNISCHE SPEZIFIKATION

Typ		Min.	Typ.	Max.	Ref.
Optische Ausgangsleistung 9/125 SMF	dBm	6	7	8	
Optischer Wellenlängenbereich	nm	1529,55		1563,05	1
Optischer Wellenlängenabstand	GHz		100		2
HF Eingangspegel	dBm	83		105	
Dauer Verstellung der Wellenlänge	Sekunden		0,5	3,0	
SBS Unterdrückung	dBm	13		20	3

Bemerkungen:

1. 57004453 ITU Kanal 21,22,24,26,28,33,36,39
2. Entspricht in etwa 0,8 nm
3. SBS Unterdrückung Art.Nr. 57004451 fixe Wellenlänge max. 17 dBm, Art.Nr. 57004453 verstellbare Wellenlängen max. 14 dBm

## 0 XFP FASERVERSTÄRKER 1550 nm

### PRODUKTEIGENSCHAFTEN

- DOCSIS 3.1 kompatibel
- XFP Form Faktor
- Hohe Ausgangsleistung bis zu 17 dBm
- APC (automatic power control) und FLS (forced laser shutdown)
- LVTTL Alarm
- Geringer Stromverbrauch
- Kompatibel mit SCTE 195 2013



### APPLIKATIONEN

- Kompatibel mit DELTA Electronics XFP Chassis
- Optimiert für die Nutzung mit OT XFP DWDM
- Broadcast und Narrowcast Applikation
- Narrowband Verstärkung im C-Band
- Verstärkung von DWDM-Wellenlängen in DWDM-Netzen dank integriertem Gain equalizer

Der kompakte, steckbare OA XFP DWDM ist ein voll funktionsfähiges EDFA Modul mit steuerbarem Schaltkreis. Es ist voll kompatibel mit den optischen XFP Sendermodulen bezüglich Größe und Anschlüssen. Aufgrund der geringen Größe und der einfachen Installation, ist der OA XFP DWDM optimal für den Einsatz sowohl im Headend als auch im Accessbereich geeignet.

Der OA XFP DWDM liefert eine sehr stabile Ausgangsleistung von bis zu 17dBm und ein Rauschmaß von 6dB im C-Band über eine breite Betriebstemperaturspanne.

Über I<sup>2</sup>C können alle Alarmparameter wie z.B. output Alarm, Bias current, Temperatur und Stromversorgung ausgelesen werden.

Typ	Artikel-Nr.	Beschreibung
OA XFP 16 AGC GF	57004493	XFP EDFA Modul, 16dBm optische Ausgangsleistung, Gain Flattening Filter integriert, LC / APC
OA XFP 17 APC	57004182	XFP EDFA Modul, 17dBm optische Ausgangsleistung, LC / APC
OA XFP 17 PC	57004450	XFP EDFA Modul, 17dBm optische Ausgangsleistung, LC / PC
OA XFP 19 APC	57004542	XFP EDFA Modul, 19dBm optische Ausgangsleistung, LC / APC

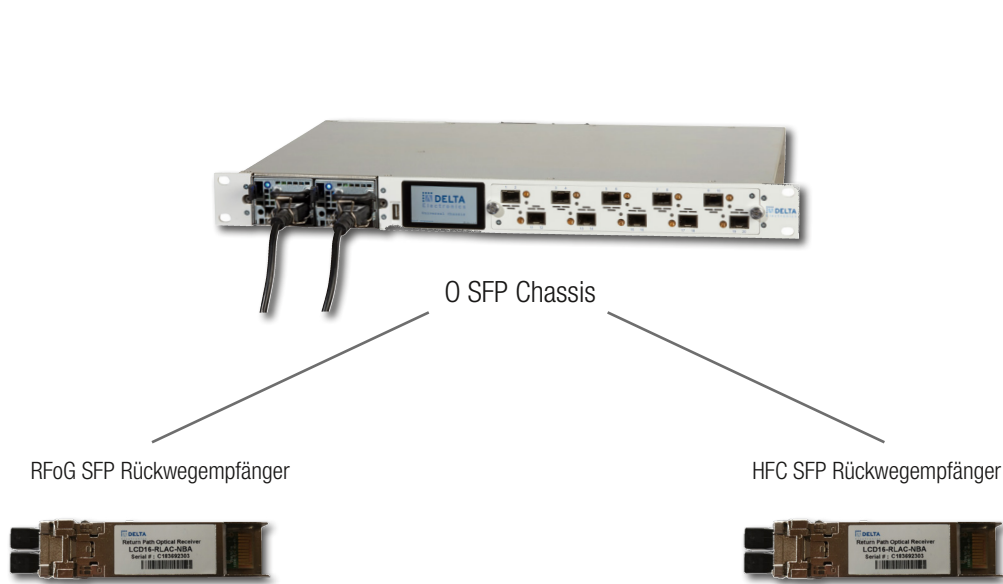
### TECHNISCHE SPEZIFIKATION

Typ	Min.	Typ.	Max.	Ref.
OA XFP 17 Optische Ausgangsleistung	dBm	16,5	17,5	1
Einstellbereich	dBm	13,6	17,4	4
Optische Eingangsleistung	dBm	-5	10	2 / 3
Multi Wellenlängen Gain Flatness			+9	
Rauschmaß	dB	5	5,5	6
Optische Isolierung	dB	30		5
Optische Rückflussdämpfung	dB	40		6
Optische Schnittstelle 57004182		LC / APC		
Optische Schnittstelle 57004450		LC / PC		

Bemerkungen:

1. Minimale optische Eingangsleistung von 0 dBm bei einer Wellenlänge von 1555 nm. Betrieb bei maximaler Ausgangsleistung
2. Minimale optische Eingangsleistung von -5 dBm bei einer Wellenlänge von 1528,77 nm bis 1563,45 nm
3. Der optische Verstärker verfügt über eine automatische Ausgangsleistungskontrolle. Diese ermöglicht eine konstante optische Ausgangsleistung, unabhängig der optischen Eingangsleistung
4. Die optische Ausgangsleistung ist einstellbar
5. Im Bereich von 1554,5 bis 1561,0 nm
6. Testbedingungen: Optische Eingangsleistung von + 6,0 dBm, Optische Wellenlänge =1555 nm, Raumtemperatur

## O SFP EMPFÄNGER CHASSIS IM ÜBERBLICK



Typ	Artikel-Nr.	Beschreibung
O SFP Chassis	57003439	SFP Chassis
O SFP Chassis / FP	57003764	SFP Chassis front powered
OR SFP H	57003440	HFC SFP Rückwegempfänger
OR SFP L	57003441	RFoG SFP Rückwegempfänger
O UCH PS-AC	57003586	Netzteil für O SFP-Chassis AC
O UCH PS-DC	57003587	Netzteil für O SFP-Chassis DC
PC 012 MCX-FM	57003621	Patch-Kabel 1,2 m, MCX male - F male, bis 2,5 GHz, 75 Ohm
PC 030 MCX(M)-F(M)	57004596	Patch-Kabel 3 m, MCX male - F male, bis 2,5 GHz, 75 Ohm
O SFP PR	57003971	Zugentlastung MCX-Stecker

## 0 SFP CHASSIS

### PRODUKTEIGENSCHAFTEN

- Hohe Dichte: Steckplätze für bis zu 10 SFP Module (20 Rx) in einem Chassis
- Energie Effizienz: weniger als 1,5 W pro Empfängermodul
- Hot-plug fähiges redundantes Netzteil AC/DC
- Ethernet SNMP Eingänge auf der Rückseite des Chassis
- USB-Anschluss für Firmware-Update
- Web GUI zur Überwachung und Konfiguration der steckbaren Module
- Austauschbarer Lüfter
- 20x75  $\Omega$  MCX-HF Ausgänge auf der Rückseite des Chassis
- Das Netzteil, MCX-F Adapter und MCX Stecker müssen separat bestellt werden



### APPLIKATIONEN

- DOCSIS 3.1 kompatibel
- Headend / Street cabinet Ausrüstung
- Deckt den kompletten DOCSIS Upstream Bereich von 5 bis 204 MHz ab

Das DELTA Electronics SFP Chassis stellt dem Benutzer Steckplätze für 20 Return-path Empfänger in nur einem HE Chassis zur Verfügung. Das Chassis kann in 19 " Gehäuse oder in einem Street cabinet eingebaut und installiert werden.

Es können bis zu 10 SFP Module gleichzeitig in einem Chassis verbaut werden, welche RFoG / HFC Netzwerke unterstützen.

Über einen Web Server kann jeder SFP Empfänger einzeln überwacht und gesteuert werden. Die Chassis können über den Ethernet Eingang in das IP-Netzwerk verbunden werden.

### Hauptvorteile

- DOCSIS 3.1
- Stromverbrauch pro Empfängermodul beträgt weniger als 1,5 W
- HFC / RFoG Netzwerk kompatibel

Im Falle eines Stromausfalles ermöglicht das redundante Netzteil im Chassis eine reibungslose Umschaltung, so dass eine dauerhafte Stromversorgung gewährleistet werden kann.

Das Netzteil ist erhältlich in den Varianten AC/AC, AC/DC und DC/DC.

Dies ermöglicht eine Komplettlösung im Headend oder Hub.

# RFoG / HFC SFP RÜCKWEGEMPFÄNGER

## PRODUKTEIGENSCHAFTEN

- DOCSIS 3.1 kompatibel mit einer Bandbreite von bis zu 204 MHz
- SFP Modul mit 2 optischen Empfängern
- Automatische (AGC) und manuelle (MGC) HF Niveau Regulierung
- Wellenlängenbereich von 1260 nm bis 1620 nm
- LC / APC
- Energieverbrauch < 1,5 W / Modul



Das SFP Modul zeichnet sich durch seinen sehr geringen Stromverbrauch aus, erreicht eine sehr große Rückweg Empfänger Dichte und ist DOCSIS 3.1 Upstream kompatibel. Das low power range SFP Modul eignet sich für RFoG Applikationen und das high power range Modul ist optimal für HFC Applikationen einsetzbar.

Typ		RFoG / OR SFP L	HFC / OR SFP H
<b>HF</b>			
HF Bandbreite	MHz	5-204	
HF Ausgangspegel (3 dB Booster aktiviert)	dBμV	98 dBμV @ -22 ... -9 dBm @ OMI 8%/CH, QAM256, 8 MHz, rs: 6.9 MBaud	98 dBμV @ -9 ... +2 dBm @ OMI 8%/CH, QAM256, 8 MHz, rs: 6.9 MBaud
		94 dBμV @ -22 ... -9 dBm @ OMI 5%/CH, QAM256, 8 MHz, rs: 6.9 MBaud	94 dBμV @ -9 ... +2 dBm @ OMI 5%/CH, QAM256, 8 MHz, rs: 6.9 MBaud
HF Ausgangsstabilität	dB	± 1 dB @ OMI 8%/CH ± 1 dB @ OMI 5.7%/CH	
Dämpfung	dB	31,5; 0,5 dB Schritte	
HF Planheit	dB	± 0,75	
HF Entkopplung	dB	57	
HF Stecker		MCX	
<b>Optisch</b>			
Wellenlänge	nm	1260...1620	
Optische Eingangsleistung	dBm	-22...-7	-15...2
Eingangsruschen	pA/√Hz	<3	
Eingangsdämpfung US	dB	45	
Anschluss		LC / APC	
<b>Allgemein</b>			
Remote Management		Web GUI / SNMP V2c (Ethernet port)	
1 RU 19" Netzteil Chassis		110...240 VAC (50...60Hz) und/oder -72 ... -36 VDC	
SFP Energieverbrauch	W	1,2	
Betriebstemperatur	°C	0...+55	
Lagertemperatur	°C	-40...+85	
Maße	mm	286 x 482,6 x 43,6	
IP Klasse		IP 20	

## PLATTFORM FÜR DOCSIS 3.1

### SFP / XFP Headend System



#### EIGENSCHAFTEN

- || „Pay as you grow“
- || 1 Plattform - unterschiedliche Einschub- Kassetten
- || SFP Receiver Rx
- || SFP Digital Receiver RxD
- || XFP Transmitter Tx



## GATEWAY FTTx

### OHR - Optical Hybrid Repeater



#### EIGENSCHAFTEN

- || OBI-frei für 16 US Receiver
- || Steckbarer MDR mit bis zu 32 Eingängen
- || Aufrüstbar zum Outdoor O-MISO
- || Optional mit Außen-Anschlüssen

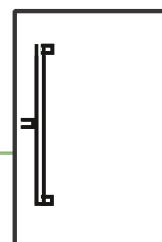


### MDR O-MISO



#### EIGENSCHAFTEN

- || Höchste Packungsdichte in 1 HE
- || Beste DOCSIS 3.1 Performance



### FTTC / ONC



#### EIGENSCHAFTEN

- || HF-Ausgangspegel 107 dBµV
- || Für N + O Architektur

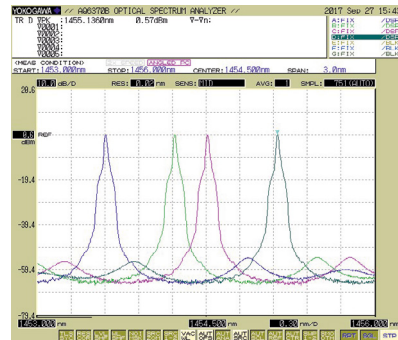


# OPTISCHE NODES

## ONB-T



1  $\lambda$  - 4 Grundwellenlängen



### EIGENSCHAFTEN

- HF-Ausgangspegel 103 dB $\mu$ V
- 16  $\lambda$  Cluster OBI-frei mit 4 Typen
- Geringe Leistungsaufnahme



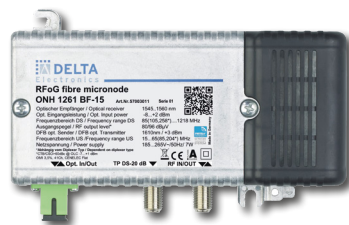
## FTTB / ONB



### EIGENSCHAFTEN

- HF-Ausgangspegel 103 dB $\mu$ V
- Für HFC oder RFoG Netzwerke

## FTTH / ONH



### EIGENSCHAFTEN

- Einstellbarer HF-Ausgangspegel 78 / 93 / 97,5 dB $\mu$ V

## OFT-DT



### EIGENSCHAFTEN

- Installierbar durch Endkunden
- Verschiedene Technologien (D,G,S)
- HF-Ausgangspegel 65/75 dB $\mu$ V

## OFT-D



## ERBIUMDOTIERTER FASERVERSTÄRKER

### Anwendungsbereiche

- Entwickelt zur Verstärkung von 1550 nm Signalen in Monomode-Fasern
- Realisierung von großen HFC- und RFoG-Netzwerken
- Videoeinblendung in FTTx Netzwerken und xPON-Applikationen
- CATV-Overlay in FTTx und xPON-Netzen



### Besonderheiten:

- Hohe optische Ausgangsleistung von +18 dBm oder +21 dBm an jedem Ausgang (andere optische Ausgangswerte auf Anfrage)
- Optischer Dämpfer bis 6 dB in 0,1 Schritten ist integriert
- Optischer MEMS Schalter für Redundanz ist integriert
- Bis zu 64 optische Ausgänge sind möglich
- Integrierte optische Trennung zwischen der Downstream-Wellenlänge 1550 nm und allen möglichen Wellenlängen in Upstream für die Realisierung von Standard-RFoG, CWDM-RFoG- oder GPON-Netzen
- Geringe Einfügedämpfung in DS & US und hohe Trennung zwischen DS & US (>50dB)
- Geringes Rauschmaß
- Parameter Anzeige: Eingangs-/Ausgangspegel, optische Leistung, pump-bias, Temperatur und Spannung
- Unterstützung von SNMP monitoring und WebGUI
- Redundante Spannungsversorgung
- Bauform 19", 1 HE Rack Unit für bis zu 8 Ausgänge und 2 HE Rack Unit für 16, 32 und 64 Ausgänge

### Optischer Verstärker

OA **xx** - **xx** - **x** - **xx** - **xx** - **xx** - **xx** - **xx**

Typ	Artikel-Nr.	Anzahl Ausgänge	Ausgangsleistung/ Port (dBm)	W=WDM Filter	Verbinder CATV	Verbinder xPON	Verbinder COM	Stromversorgung	Netzteil
OA 1-21-LA-GF	57004494	1	21				LC/APC		BP
OA 08-21-W-SA-LP-LA-DC	57004419	8	21	W	SC/APC	LC/PC	LC/APC	DC	BP
OA 04-18-LA-DC	57004449	4	18				LC/APC	DC	BP
OA 04-21-W-SA-LP-LA	57004295	4	21	W	SC/APC	LC/PC	LC/APC		BP
OA 08-21-W-SA-LP-LA	57004294	8	21	W	SC/APC	LC/PC	LC/APC		BP
OA 16-21-W-SA-SP-SA	57002009	16	21	W	SC/APC	SC/PC	SC/APC		BP
OA 32-21-W-SA-LP-LA-DC	57004317	32	21	W	SC/APC	LC/PC	LC/APC	DC	BP
OA 32-21-W-SA-LP-LA	57003982	32	21	W	SC/APC	LC/PC	LC/APC		BP
OA 64-21-W-SA-LP-LA	57004170	64	21	W	SC/APC	LC/PC	LC/APC		BP
OA 64-0-W-SA-LP-LA-DC	57004546	64	0	W	SC/APC	LC/PC	LC/APC	DC	BP



Bauform 19", 1 or 2 HE  
bis zu 64 optische Ausgänge möglich

## TECHNISCHE SPEZIFIKATION

Leistung		Min.	Typ.	Max.	
Optische Merkmale	Optische Eingangswellenlänge ( $\lambda$ )	nm	1540	1550	1562
	Optischer Eingangspegel	dBm	-5	3	10
	Optische Ausgangsleistung (an jedem Ausgang)	dBm		14-21	einstellbar
	Anzahl der Ausgänge		1		64
	Rauschmaß	dB			5,5
	Polarisationsabhängige Dämpfung	dB		0,1	
	Polarisationsabhängige Verstärkung	dB			0,5
	Einfügedämpfung (DS & US) (1550nm in DS, CWDM / 1550 in US)	dB	0,6	0,9	1,6
	Isolation DS / US	dB		> 50	
	Optischer Schalter (MEMS) Einfügedämpfung	dB		0,5	
	Schaltzeit	ms	5		
Allgemeine Merkmale	Remote Management		Web GUI / SNMP V2 (Ethernet port)		
	Stromversorgung	V AC	170	230	264
		V DC	40	48	57
	Leistungsaufnahme	W			50
	Betriebstemperatur	°C	-5		+55
	Lagertemperatur	°C	-20		85
	Größe	mm		240 x 482 x 44/88	
Gewicht	kg		8	11	

Hohe Isolation zwischen DS/US wird benötigt. Beispiel:

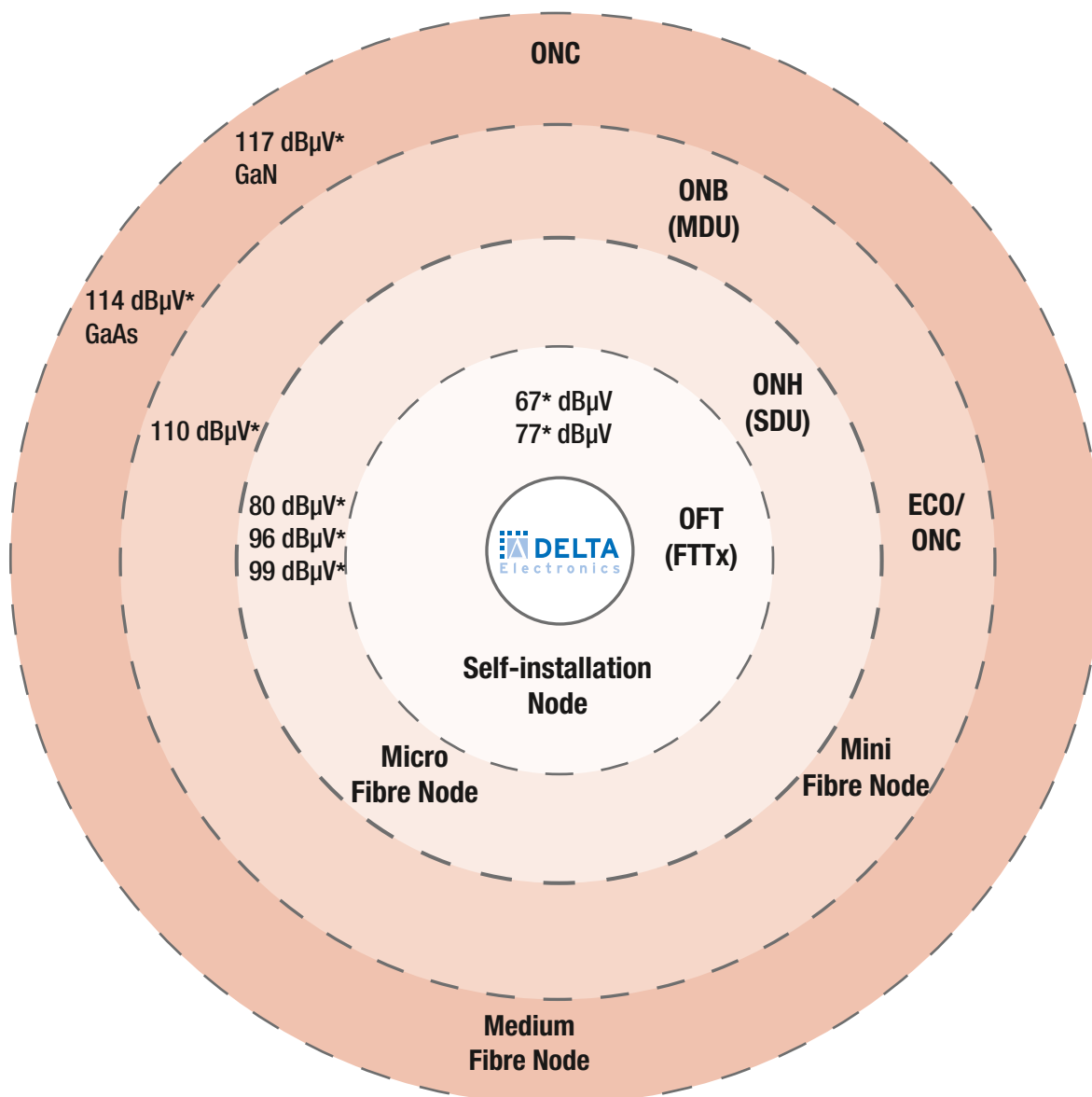
Rückwegreceiver (Rx) Eingangsleistung (dBm)	Verstärkung und Isolation DS / US		Optische DS-Leistung am Eingang des Upstream-Rx
	21 dB	30 dB	-9 dBm (Störung) -29 dBm (Störungsfrei)
	21 dB	50 dB	

## OPTISCHE NODES PRODUKTÜBERSICHT

Als Spezialist für HFC- und RFoG-Netze bietet DELTA Electronics eine breite Auswahl an optischen Nodes. Die optischen Nodes von DELTA Electronics sind für die individuellen Einsatzmöglichkeiten an unterschiedlichen Orten optimiert. Mit dem kleinsten optischen Node können auch einzelne Teilnehmer an das RFoG-Netz angeschlossen werden. Ganze Wohnviertel können durch größere Nodes wie z.B. dem ONB oder ONC mit einem redundanten Konzept an das optische Netz angehängt werden.

Die Entscheidung für einen bestimmten optischen Node ist abhängig von diversen Faktoren:

- Höhe der maximalen HF-Dämpfung hinter dem optischen Node (passive Verteiler, Länge des koaxialen Kabels, etc.)
- Anzahl der Fasern für Down- und Upstream Signale
- Eingesetzte Wellenlängen in beide Richtungen
- Betriebsmodus des Lasers (Burst- oder Dauer-Mode)
- Bestehender DOCSIS Standard und DOCSIS Betrieb im Upstream (channel bonding)
- Fernsteuerung mittels FOSTRA-F (neuer RFoG-Standard): DS ON/OFF, Burst Mode ON/OFF, Ingress Detection Switch 0 / 6 / 45 dB



\*CENELEC : CTB,CSO > 60 dB

## OPTISCHE NODES PRODUKTÜBERSICHT ZUBEHÖR

Typ	Artikel-Nr.	Beschreibung
FOSTRA F V2 868.3 VER	57004089	FSK Receiver RX : 868.3 MHz
FOSTRA F V2.1 Tuneable VER	57003909	FSK Receiver RX : 860 - 890 MHz
FOSTRA F V2.5 Tuneable VER	57004321	FSK Receiver RX : 860 - 890 MHz
RLK 565-1	57002732	Diplexer, 5-65 / 85 - 1218 MHz
RLK 585-1	57002733	Diplexer, 5-85 / 105 - 1218 MHz
RLK 5200	57002776	Diplexer, 5-204 / 258 - 1218 MHz
VM 302	57002092	Verteiler, zweifach, 4,5 dB
AM 301-10 A	57002093	Abzweiger 10 dB, Tap out
AM 301-10 B	57002117	Abzweiger 10 dB, Line out
LPF 5-65	57002295	Tiefpass Filter 5-65 MHz
LPF 5-85	57002296	Tiefpass Filter 5-85 MHz
HPF 85-1	57002297	Hochpass Filter 85-1218 MHz
HPF 105-1	57002298	Hochpass Filter 105-1218 MHz
PAD 0/1...20	10161523/24...43	Festdämpfungs-PAD 0 dB/1 dB...20 dB

Verfügbare CWDM Wellenlängen					
27: 1270 nm	31: 1310 nm	41: 1410 nm	51: 1510 nm	61: 1610 nm	00: nur DS (CATV)
29: 1290 nm	33: 1330 nm	43: 1430 nm	53: 1530 nm		
	35: 1350 nm	45: 1450 nm	57: 1570 nm		
	37: 1370 nm	47: 1470 nm	59: 1590 nm		
	39: 1390 nm	49: 1490 nm			

## OPTICAL FIBRE TWIST NODE / RECEIVER

- Self-installation fibre node
- Eine Basiseinheit
- Verschiedene Schnittstellen verfügbar (DOCSIS / GPON)



OFT **xx** - **12xx** - **xx** - **xx**

Ausgangspegel	US Wellenlänge	Frequenzbereich	FOSTRA
D: 67 dBµV fix	alle CWDM außer 1530-1570	65: 5-65/85	F: FOSTRA Modul integriert
D1: 77 dBµV fix		85: 5-85/105	FT: FOSTRA Tunable Modul integriert
D2: 80 dBµV fix (nur 1 Ausgang)		20: 2-204/258	
DT: kein OFT-Formfaktor			

Typ	OFT D1	OFT D	OFT D RX	OFT DT	OFT G	OFT GC
Artikel-Nr.	57004565	57003570 /	57003573	57004027		
	DOCSIS 3.1 Schnittstelle	DOCSIS 3.1 Schnittstelle	RF Overlay (5 ... 1218 MHz)	DOCSIS 3.1 Schnittstelle	GPON Schnittstelle	GPON Schnittstelle
Full Digital load*1	DS / US 77 dBµV fix	DS / US 67 dBµV fix	75 dBµV fix	DS / US 77 dBµV fix	DS / US	DS / US + RF Overlay

\*1 Digital: EN 60728-3,119 CH, 262-1214MHz, flat

### Elektrische und allgemeine Daten

Typ	typ.	Bemerkungen
Netzkabeltyp	extern 12V	
Steckertyp	Female	
Stromversorgung	V / W 11 ... 17, typ. 12 / 4,5	
Stromanzeige	grüne LED an	
Helligkeit der Dioden	4 Stufen	
Umgebungstemperatur	°C -20 ... +55	
Ausgangsimpedanz	Ω 75	
Sicherheitsanforderungen	acc. EN 60728-11	
EMV Konditionen	acc EN 50083-2	
Sicherheitssystem	IP 20	
Störfestigkeit gegen Stoßspannungen	kV 2	EN 60728-3
MTBF	h ~ 200000	Acc. Telcordia SR-332
Konformität	<b>CE</b>	

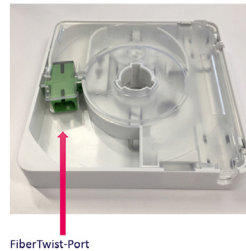
### Mechanische Daten

Typ	typ.	Bemerkungen
Maße	mm 110 x 110 x 46	Fibre Twist box
Optischer Anschluss	1	SC / APC Buchse
DC Stromanschluss	1	P/NTK 18-001 2.0 DC JACK
RF Port	2	75 Ohm F-female



## Zubehör

Typ	Artikel-Nr.
FTU Fibre Twist Unit für Aufputzmontage	57003555



## Downstream Empfänger

Typ		OFT D OFT D1/D2/T	OFT D RX	Bemerkungen
Optische Wellenlänge	nm	1545-1565		andere auf Anfrage
Integrierter WDM Filter		ja	nein	Bidi Modul
Eingangsrauschen Stromdichte (NCD)	pA/√Hz	typ. 3		
Responsivität R der Photodiode	A/W	0,95		
Optischer Eingangsleistungsbereich	dBm	-8 ... 2		grüne LED an: innerh. des Bereichs
Optische Rückflussdämpfung	dB	45		
Optische RX Diode		PIN		
Niveauregulierung (OLC)	dBm	-7 ... 1		
Frequenzbereich	MHz	105 / 258...1218	47 ... 1218	fixer Diplexer OFT D /D1/D2 DT 12xx
Welligkeit	dB	typ. +/- 0,5		
Verstärkungstoleranz über Temperatur	dB	max. +/- 1,5		
Ausgangspegel (full digital load) *1	dBμV	67 / OFT D1/T/RX: 77 /D2: 80		
Rückflussdämpfung HF Ausgang		≥18 - 1,5/Okt.		Referenz 85 - 1218 MHz
DS Signalanzeige	dB	Diode in der Mitte. „V„ (DS) - an/aus (grüne LED)		Blinken: Level zu hoch, an: Level ok, aus: Level zu niedrig

\*1 Digital: EN 60728-3, 119 CH, 262-1214MHz, flat

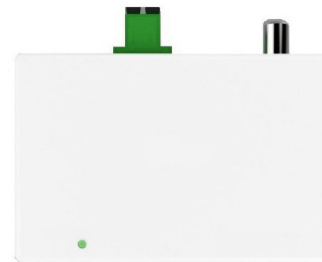
## Upstream Sender

Typ		typ.	Bemerkungen
Lasere Wellenlänge	nm	1610, 1470, 1450, 1410	
Optische Leistung	dBm	3	
Lasertyp		Isoliertes DFB	
Relatives Intensitätsrauschen (RIN)	dB/Hz	< -160	
Lasere Einschaltzeit	nsec.	450	acc. IEC 60728-14
Lasere Anstiegszeit	nsec.	300	acc. IEC 60728-14
Lasere Ausschaltverzögerung	nsec.	600	acc. IEC 60728-14
Frequenzbereich	MHz	5 ... 85 / 204	abhängig vom fixen Diplexer
Welligkeit	dB	max. +/- 0.3	
Optische Ausgangsrückflussdämpfung	dB	45	
Lasere Einschaltsschwelle auf HF Level	dBμV	90	
Eingangsrückflussdämpfung HF	dB	≥ 18	5 - 85 / 204 MHz
OMI pro Kanal		10 % @ 99 dBμV	8 x 256 QAM / 8 MHz
Uplink Signalanzeige		Diode rechts: "Λ" (US) Blinken: Burst Mode (grüne LED)	

## OPR - OPTICAL PICO RECEIVER

Der OPR wurde von DCT DELTA entworfen um CATV Signale in FTTH-Netzwerken zu terminieren. Der integrierte passive optische Filter leitet xPON Signale zu einem Ausgangsport weiter.

Die automatische Verstärkungsregelung hält die HF Ausgangsleistung über einen großen Bereich optischer Eingangspegel konstant. Eine Dreifarben LED zeigt mit rot, gelb oder grün den Bereich optimaler optischer Eingangsleistung an.



### Eigenschaften

- HF Ausgangslevel 76 dBuV @OMI=4% pro Kanal
- Komplette Überspannungsschutzschaltung, Anti-Blitzschlag und Überspannungsschutzfähigkeit
- Stabile und vertrauenswürdige AGC Kontrollfunktion
- FreifarbenLED zeigt den Bereich von optischer Eingangsleistung zum mFN-WF Node
- Kompletter Stromverbrauch unter 2 Watt

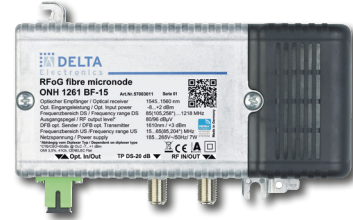
OPR-CATV-PON			
Optische Parameter	Eingangswellenlänge	nm	250 ~ 1620
	Eingangsleistung	dBm	+2 ~ -16
	Dämpfung Opt. Reflexion	dB	≥ 45
	Einfügedämpfung opt. Filter	dB	max. 1,5
	LED Optischer Monitoring Display	dBm	Rot > 2 dBm Gelb ≤ -8 dBm +2dBm ≥ Grün > -8 dBm
	Steckverbindung		LC/APC
HF-Parameter	Frequenzbereich	MHz	47 ~ 1006 / 1218
	Ausgang HF Widerstand	Ohm	75
	Flatness	dB	+/-1
	HF Rückwegdämpfung	dB	≥ 18
	Ausgang Elektrische Ebene	dBuV	76 +- 2dB
	AGC Regelgenauigkeit	dBm	-12 ~ +2
Allgemein	MER	dB	≥36 (93 DVB_c 256 QAM)
	Externer Netzschalter		Eingang: 100 ~ 240VAC 50 – 60Hz Ausgang: 5VDC 1A (12 V optional)
	Stromverbrauch	W	≤ 2,0 W
	Betriebstemperatur	°C	-20 ~ +60
	Betriebluftfeuchtigkeit		20% ~ 90%, Keine Kondensation
	Schutzart		IP 20
	Abmessungen	mm	118,6 x 78,6 x 29
	Farbe		Weiß
Integrierter optischer xPON Durchlassfilter		Kompatibel mit GPON, XG(S)-PON, NG-PON2 PT	

Typ	Artikel-Nr.	Beschreibung
OPR-12-LC-PON	57004228	Optical Pico Receiver mit integriertem xPON Durchlassfilter, LC / APC Verbinder
OPR-12-SC	57004272	Optical Pico Receiver mit integriertem xPON Blockfilter, SC / APC Verbinder

# RFoG MICRO NODE

## Micronode für RFoG Netze, FTTH/FTTB Applikationen

- || Optischer Empfänger mit extrem geringem Rauschmaß
- || Konstanter HF-Ausgangspegel bei großem optischen Eingangsleistungsbereich
- || OLC-Funktion auf Basis optischer Eingangsleistung
- || Interstage-Dämpfung und Interstage-Preemphase
- || Testpunkt für optische Eingangsleistung und Monitoring LED's
- || HF-Eingangs- und Ausgangs-Testpunkt
- || Ultra-rauscharmer DFB-Laser mit Isolator im Burst-mode-Betrieb
- || Interner WDM-Filter DS / US Wellenlängen für RFoG-Applikationen
- || Upstream erhältlich im CWDM-Raster von 1270nm bis 1610nm um OBI zu vermeiden
- || Fernsteuerbar in US dank FOISTRA-F Empfängermodul



## VARIANTEN

ONH 12 xx Bx -xx -xx F

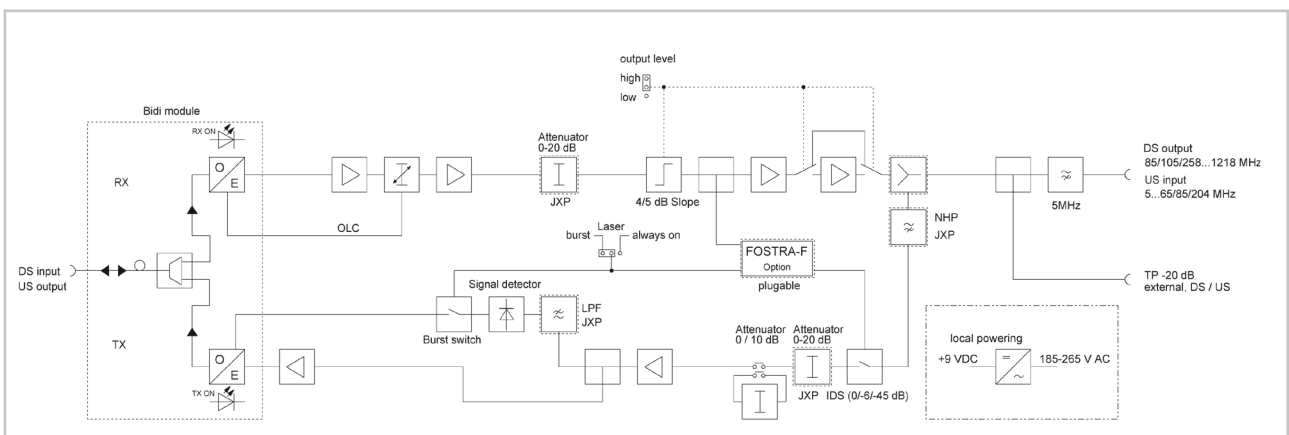
SDU 1/2 (single dwelling unit)

Frequenzbereich (MHz)	US-Wellenlänge	Laserbetrieb, Überwachung	DS-Wellenlänge	Duplexer (MHz)	FOSTRA F
12: bis 1218 MHz	alle CWDM außer 1530-1570 nm	B: Burst und Dauer-Mode 1: 99 dBμV*1 / 97,5 dBμV*2 _: 96 dBμV*1 / 93 dBμV*2 S: 80 dBμV*1 / 78 dBμV*2	15: 1550 nm 13: 1310 nm (auf Anfrage)	65: 565-1 (5-65/85) 85: 585-1 (5-85/105) 20: 5200 (5-204/258)	-: F: integriertes FOSTRA F Modul  FT: Integriertes Frequenzverstellbares FOSTRA F Modul

\*1 CENELEC : CTB,CSO > 60 dB

\*2 Digital: EN 60728-3,119 CH, 262-1214MHz, flat

Typ	ONH 1200	ONH (R) 12xx BSF-xx	ONH 12xx BF-xx	ONH 12xx B1F-xx
Beschreibung	Optischer Micro-Empfänger, RX:1270-1620nm, 40-1218 MHz, (ohne Rückweg)	DS: 1550nm US: CWDM	DS: 1550nm US: CWDM	DS: 1550nm US: CWDM
CENELEC*1	96 dBμV HF-Ausgangspegel	80 dBμV HF-Ausgangspegel	80/96 dBμV HF-Ausgangspegel	99 dBμV HF-Ausgangspegel
Digital*2	93 dBμV HF-Ausgangspegel	78 dBμV HF-Ausgangspegel	78/93 dBμV HF-Ausgangspegel	97,5 dBμV HF-Ausgangspegel



Typ	ONH 12xx BSF-xx	ONH 12xx BF-xx	ONH 12xx B1F-xx	
Anwendung		FTTH, FTTB, DOCSIS-PON, RFoG		
Kompaktes Druckgussgehäuse	mm	153 x 95 x 53 / IP 20, In-door		
Gewicht	kg	0,7		
Glasfaseranschluss		SC/APC		
HF-Anschlüsse		F-Buchse		
Stromversorgung	V~/ W	200...240 (50-60 Hz) / < 4,6   < 7,3   < 9,2		
Betriebstemperaturbereich	°C	-20...+55, freie Konvektion		
Einstellelemente		PAD und Jumper		
Interner WDM (Tx / Rx)	nm	DS / US		
Downstream	Betriebswellenlänge (λ)	nm		
	Eingangsleistung	dBm		
	Frequenzbereich	85, 105, 204	85...1218	
	Frequenzgang	dB		
	Optische AGC	dBm		
	Ausgangspegel (CENELEC) *1	80	80 / 96 (einstellbar)	99
	Ausgangspegel (digital) *2	78	78 / 93 (einstellbar)	97,5
	C/N	dBc		
	Dämpfung	dB		
	Entzerrung	dB		
	Messbuchse	dB		
	Monitoring optischer Eingang	dBm		
Upstream	DFB Laser / optische Leistung	dBm		
	Laser Betriebsart	Burst Mode (Laser "Delay-Time" ≤ 0,8 µsec) SCTE kompatibel		
	HF-Eingangsdynamik	dBµV		
	Frequenzbereich	MHz		
	OMI pro Kanal	%		
	Dämpfung	dB		
Monitoring	HEC 2191 Controller	FSK-TX		
	FOSTRA F Steuermodul	FSK Receiver		

\*1 CENELEC : CTB, CSO > 60 dB

\*2 Digital: EN 60728-3, 119 CH, 262-1214MHz, flat

## Beispielhafte Artikelnummern

Typ	Artikel-Nr.	Bemerkungen
ONH 1200	57003016	Optischer Micronode 96 dBµV, 5-1218 MHz
ONH 1237 BSF-15-20	57003263	1370 in US, 1540-1565 in DS, 230 V~, 258-1218 MHz, FOSTRA-F vorbereitet, 80 dBµV
ONH 1239 BSF-15-20	57003264	1390 in US, 1540-1565 in DS, 230 V~, 258-1218 MHz, FOSTRA-F vorbereitet, 80 dBµV
ONH 1245 BSF-15-20	57003216	1450 in US, 1540-1565 in DS, 230 V~, 258-1218 MHz, FOSTRA-F vorbereitet, 80 dBµV
ONH 1257 BSF-15-20	57003221	1570 in US, 1540-1565 in DS, 230 V~, 258-1218 MHz, FOSTRA-F vorbereitet, 80 dBµV
ONH 1261 BSF-15-85/FOSTRA	57003107	1610 in US, 1540-1565 in DS, 230 V~, 105-1218 MHz, inkl. FOSTRA-F Modul, 80 dBµV
ONH 1229 BF-15-85	57002996	1290 in US, 1540-1565 in DS, 230 V~, 105-1218 MHz, FOSTRA-F vorbereitet, 96dBµV
ONH 1257 BF-15-85	57003009	1570 in US, 1540-1565 in DS, 230 V~, 105-1218 MHz, FOSTRA-F vorbereitet, 96dBµV
ONH 1261 BF-15-20/FOSTRA	57003113	1610 in US, 1540-1565 in DS, 230 V~, 258-1218 MHz, inkl. FOSTRA-F Modul, 96dBµV
ONH 1261 BF-15-85/FOSTRA	57003112	1610 in US, 1540-1565 in DS, 230 V~, 105-1218 MHz, inkl. FOSTRA-F Modul, 96dBµV
ONH 1227 B1F-15-65/FOSTRA	57003061	1270 in US, 1540-1565 in DS, 230 V~, 85-1218 MHz, inkl. FOSTRA-F Modul, 99dBµV
ONH 1241 B1F-15-65/FOSTRA	57003068	1410 in US, 1540-1565 in DS, 230 V~, 85-1218 MHz, inkl. FOSTRA-F Modul, 99dBµV
ONH 1251 B1F-15-65/FOSTRA	57003073	1510 in US, 1540-1565 in DS, 230 V~, 85-1218 MHz, inkl. FOSTRA-F Modul, 99 dBµV
ONH 1257 B1F-15-65/FOSTRA	57003075	1570 in US, 1540-1565 in DS, 230 V~, 85-1218 MHz, inkl. FOSTRA-F Modul, 99 dBµV
ONH 1261 B1F-15-20/FOSTRA	57003156	1610 in US, 1540-1565 in DS, 230 V~, 258-1218 MHz, inkl. FOSTRA-F Modul, 99 dBµV

# MINI FIBRE NODE

## Mininodes für HFC und RFoG Netze

FTTH / FTTB- Applikationen

- || Einfasersystem mit integriertem CWDM Filter \*
- || Konstanter HF-Ausgangspegel bei großem optischem Eingangsbereich
- || OLC-Funktion auf Basis optischer Eingangsleistung
- || ONB T mit bis zu 4 Sub-channels pro CWDM Wellenlänge
- || Ultra-rauscharmer CWDM DFB-Laser für Burst- oder CW-Mode (SCTE konform)
- || Testpunkt und Monitoring LED für optische Eingangsleistung
- || Modularer Rückweg über Diplexer RLK 565-1/585-1/RLK 5200 wählbar
- || HF-Eingangs- und Ausgangs-Testpunkt
- || Fernsteuerbar in US dank FOISTRA-F Empfängermodul
- || Orts- und Fernspeisung
- || Mit GPON-Bypass erhältlich

\* Sondertyp 2-Faser ohne CWDM auf Anfrage



Abbildung entspricht ONB T

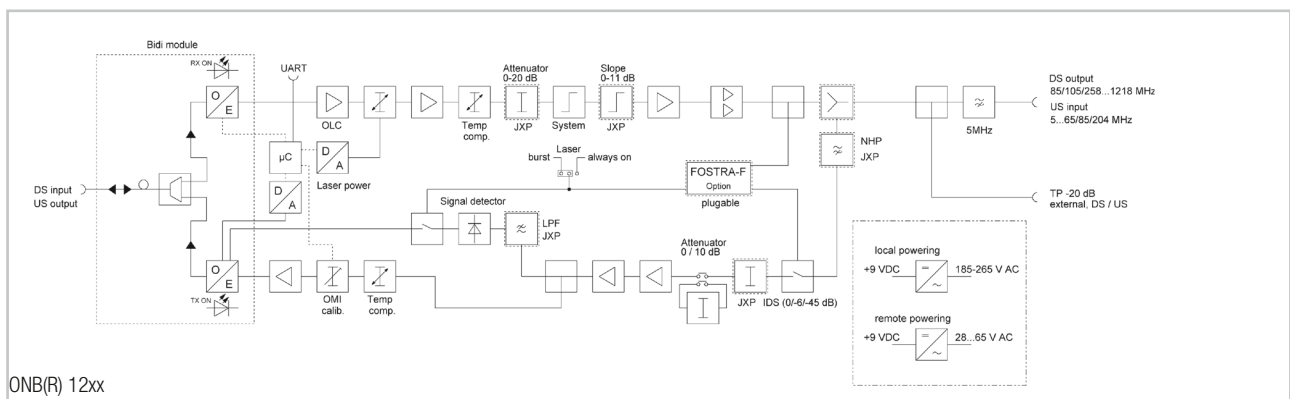


## VARIANTEN

ONB R 12 xx Bx - xx - x - xx F  
MDU 1/2 (multiple dwelling unit)

Versorgung (V~)	Frequenzbereich (MHz)	US-Wellenlänge	Laserbetrieb, Überwachung	DS-Wellenlänge	Anzahl Fasern	Diplexer (MHz)	FOSTRA F
-: Ortsspeisung 200-240 V~	12: bis zu 1218 MHz	alle CWDM außer 1530-1570 nm	B: Burst und Dauer-Mode	15: 1550 nm	1: Eine Faser für US und DS	65: RLK 565-1 (5-65/85)	-:
R: Fernspeisung 28-65 V~			1: Ausgangspegel 110 dBµV 110 dBµV*1 / 107,5 dBµV*	10: 1270 nm (auf Anfrage)	2: Je 1 Faser für US und DS	85: RLK 585-1 (5-85/105)	F: integriertes FOSTRA F Modul
			T: Tunable n einstellbare Wellenlänge			20: RLK 5200 (5-204/ 258)	FT: Integriertes Frequenzver- stimmbares FOSTRA F Modul

Typ	ONB (R) 1200	ONB (R) 12xx B1F-X	ONB (R) 12xx T B1F-X
Beschreibung	Opt. Mini Empfänger	DS: 1550nm / 1310nm US: CWDM	DS: 1550nm US: CWDM Subchannels
CENELEC*1	85...1218 MHz 110 dBµV HF-Ausgangspegel	85...1218 MHz 110 dBµV HF-Ausgangspegel	85...1218 MHz 110 dBµV HF-Ausgangspegel
Digital*2	107 dBµV HF-Ausgangspegel	105 dBµV HF-Ausgangspegel	105 dBµV HF-Ausgangspegel



ONB(R) 12xx

Typ		ONB 12xx B1F	ONB 12xx T B1F
Anwendung		HFC, FTTC, DOCSIS-PON, RFoG	
Kompaktes Druckgussgehäuse	mm	188 x 85 x 50 / IP 20, Innen	207 x 150 x 80 / IP53
Gewicht	kg	0,9	1,8
Glasfaseranschlüsse		SC/APC: 1 Stck. (mit internen WDM), 2 Stck. (ohne internen WDM)	
HF-Anschlüsse		F-Buchse	
Stromversorgung	V~/W	200...240 (50-60 Hz) / 10,4	200...240 (50-60 Hz) / 11,5
Betriebstemperaturbereich	°C	-20...+55 Freie Konvektion	
Einstellelemente		PAD und Jumper	
Interner WDM		DS / US	
Downstream	Betriebswellenlänge	nm	
	Eingangsleistung	dBm	
	Frequenzbereich	MHz	
	Frequenzgang	dB	
	Opt. Niveauregulierung (OLC)	dBm	
	Ausgangspegel (CENELEC) *1	dBµV	
	Ausgangspegel (digital) *2	dBµV	
	C/N	dBc	
	Entzerrung	dB	
	Dämpfung	dB	
	Messbuchse		
	Monitoring opt. Eingang	dBm	
Upstream	DFB Laser / opt. Leistung	dBm	
	Laser Betriebsart		
	Wellenlänge	CWDM	
	Anzahl der Sub-channels	0	
	Eingangspegel	dBµV	
	Frequenzbereich	MHz	
	OMI per Channel		
	Dämpfung	dB	
	Monitoring opt. Ausgang		
	Monitoring	HEC Controller	FSK-TX
FOSTRA F Steuermodul		FSK Receiver	

\*1 CENELEC : CTB,CSO > 60 dB

\*2 Digital: EN 60728-3,119 CH, 262-1214MHz, flat

\*3 ONB12xx B1F auch mit +6 dBm auf Anfrage



## VARIANTEN

Bitte verwenden Sie bei der Bestellung folgende Artikelnummern:

Typ	Artikel-Nr.	Bemerkungen
ONB 1200	57003154	Optischer Mini-Node 1260...1620 nm, 47...1218 MHz, -8...+2dBm
ONB 1227 B1F-15-20	57003925	1270 in US, 1545-1565 in DS, 230 V~, 15-204 MHz, FOISTRA-F vorbereitet
ONB 1231 B1F-15-85	57003038	1310 in US, 1545-1565 in DS, 230 V~, 105-1218 MHz, FOISTRA-F vorbereitet
ONB 1241 B1F-15-20	57003932	1410 in US, 1545-1565 in DS, 230 V~, 15-204 MHz, FOISTRA-F vorbereitet
ONB 1247 B1F-15-20	57003935	1470 in US, 1545-1565 in DS, 230 V~, 15-204 MHz, FOISTRA-F vorbereitet
ONB 1253 B1F-15-65 FT	57003690	1530 in US, 1545-1565 in DS, 230 V~, 15-65 MHz, inkl. FOISTRA-F Tunable Modul
ONB 1257 B1F-15-85	57003050	1570 in US, 1545-1565 in DS, 230 V~, 105-1218 MHz, FOISTRA-F vorbereitet
ONB 1259 B1F-15-85	57003051	1590 in US, 1545-1565 in DS, 230 V~, 105-1218 MHz, FOISTRA-F vorbereitet
ONB 1261 B1F-15-65/FOISTRA	57003151	1610 in US, 1545-1565 in DS, 230 V~, 85-1218 MHz, inkl. FOISTRA-F Modul
ONB 1261 T B1F-15-20	57004543	1610 in US, 1545-1565 in DS, 28-65 V~, 15-204 MHz, FOISTRA-F vorbereitet
ONB 1261 T B1F-15-65	57004191	1610 in US, 1545-1565 in DS, 28-65 V~, 15-65 MHz, FOISTRA-F vorbereitet
ONBR 1200	57004215	Optisches Mini-Node 1260...1620 nm, 85...1218 MHz, -8...+2dBm
ONBR 1237 B1F-15-85	57004334	1370 in US, 1545-1565 in DS, 230 V~, 15-85 MHz, FOISTRA-F vorbereitet
ONBR 1243 B1F-15-85	57004047	1430 in US, 1545-1565 in DS, 230 V~, 15-85 MHz, FOISTRA-F vorbereitet
ONBR 1245 T B1F-15-85	57004017	1450 in US, 1545-1565 in DS, 28-65V~, 15-85 MHz, FOISTRA-F vorbereitet
ONBR 1247 T B1F-15-85	57004018	1470 in US, 1545-1565 in DS, 28-65V~, 15-85 MHz, FOISTRA-F vorbereitet
ONBR 1251 B1F-15-85	57004051	1510 in US, 1545-1565 in DS, 230 V~, 15-85 MHz, FOISTRA-F vorbereitet
ONBR 1251 T B1F-15-85	57004019	1510 in US, 1545-1565 in DS, 28-65V~, 15-85 MHz, FOISTRA-F vorbereitet
ONBR 1259 B1F-15-85	57004052	1590 in US, 1545-1565 in DS, 230V~, 15-85 MHz, FOISTRA-F vorbereitet
ONBR 1261 T B1F-15-85	57003965	1610 in US, 1545-1565 in DS, 28-65V~, 15-85 MHz, FOISTRA-F vorbereitet

## MEDIUM FIBRE NODE FÜR HFC / FTTx

**Fibre Node für die Modernisierung von HFC Netzen.  
Besonders geeignet für FTTLA in 1,2 GHz HFC Netzen und  
entsprechender Verkleinerung des Koaxclusters**

- Kompakt Node mit modularem Rückweglaser 1x1
- Sehr hoher Ausgangspegel und Dynamic Bereich, 2 Ausgänge
- Geringes Rauschen DFB- Laser
- OLC-Funktion auf Basis optischer Eingangsleistung
- 7-Segment Anzeige, Mikroprozessor gesteuert für einfachste Bedienung und Ablesekomfort inkl. optischer Pegelmessung
- Internes Fasermanagement mit WDM Clip
- Orts- oder Fernspeisung
- Rückwegsener upstream erhältlich im CWDM-Raster (1270-1610 nm)
- Fernsteuerbar in US & DS dank FOSTR-A Empfängermodul



## VARIANTEN

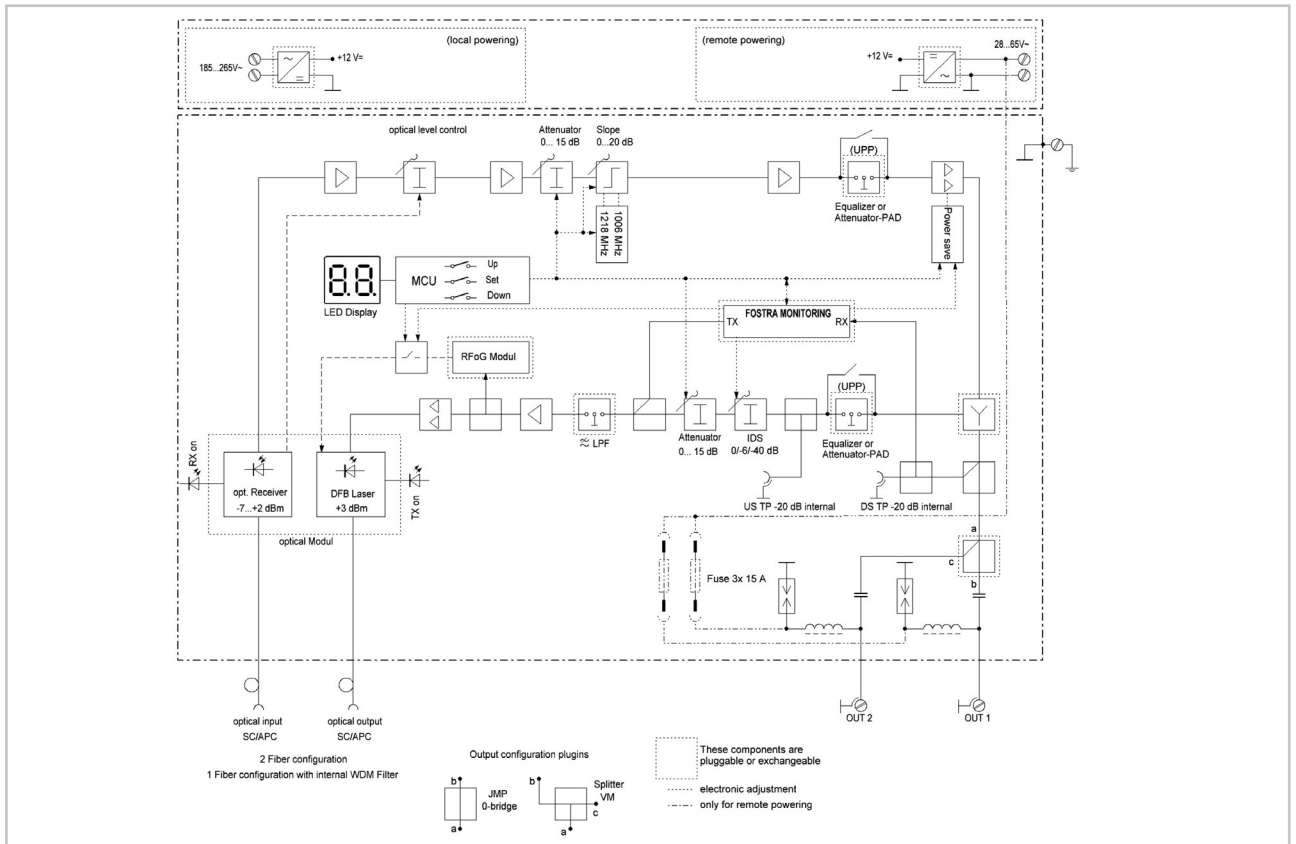
ONC R 12 xx - xx - x - xx - ECO

Versorgung (V~)	Frequenzbereich (MHz)	US-Wellenlänge	DS-Wellenlänge	Anzahl Fasern	Diplexer (MHz)	Verbrauch
-: Ortsspeisung 200-240 V~	12: bis zu 1218 MHz	alle CWDM außer 1530-1570 nm	15: 1550 nm	1: eine Faser für US und DS	65: RLK 565-1 (5-65/85)	- : 17 W
R: Fernspeisung 28-65 V~			10: 1260-1620 nm	2: eine Faser für US und eine Faser für DS	85: RLK 585-1 (5-85/105)  20: RLK 5200 (5-204/ 258)	ECO: 11 W GN: 21 W

Typ	ONC (R) 12xx F ECO	ONC (R) 1200	ONC (R) 12xx F	ONC (R) 12xx F GN
Beschreibung	DS: wählbar US: CWDM 85...1218 MHz HF-Ausgangspegel	optischer Empfänger 85...1218 MHz HF-Ausgangspegel	DS: wählbar US: CWDM 85...1218 MHz HF-Ausgangspegel	DS: wählbar US: CWDM 85...1218 MHz HF-Ausgangspegel
CENELEC*1	111 dBµV	114 dBµV	114 dBµV	117 dBµV
Digital*2	105 dBµV	107 dBµV	107 dBµV	114 dBµV

\*1 CENELEC : CTB,CSO > 60 dB

\*2 Digital: EN 60728-3,119 CH, 262-1214MHz, flat



Typ		ONC ECO	ONC(R) 1200, ONC (R) 12xx F	ONC GN	
Anwendung		HFC, FTTC / FTTLA			
Kompaktes Druckgussgehäuse	mm	225 x 195 x 95 / IP 65, Out-door			
Glasfaseranschluss (intern)		SC/APC (Internes Faser Slice Management)			
Anschlüsse		PG 11-HF Ausgang , PG 13,5 (Optische Faserdurchführung)			
Stromversorgung	V~	200...240 ( 50-60 Hz)			
Stromversorgung	W	11	17	21	
Fernspeisung	V~	28...65			
Betriebstemperaturbereich	°C	-20...+55			
Opt. Niveauregulierung (OLC)	dBm	-7...+1 (HF Ausgang ±1dB)			
Einstellelemente	dB	0...15 (elektronische Stellglieder in 1dB Schritten, 7-segm. Anzeige+Micro)			
Rückweglaser Module		verschiedene verfügbar (3, 6dBm DFB)			
HF-Ausgang		1 oder 2 (mit 2-fach Verteiler oder Abzweigermodul 10 od. 20 dB)			
Downstream	Betriebswellenlänge	nm	1540 ...1560		
	Opt. Eingangsleistung	dBm	-8...+2		
	Rückflussdämpfung HF-Ausgang	dB	≥ 20 -1,75/Okt. (65 - 1218 MHz)		
			≥ 20 -2/Okt. (85 - 1218 MHz)		
			≥ 20 -3/Okt. (204-1218 MHz)		
			min. 12 @ 1218 MHz		
	Frequenzbereich	MHz	85...1218 MHz		
	Frequenzgang	dB	± 0,7 max. ±1		
	Ausgangspegel	dBµV	110	114	117
			(digital) *2	107	109
	C/N	dBc	50 @ -3 dBm, OMI 4%		
	Entzerrer	dB	0...15 dB (elektronische Stellglieder in 1dB Schritten)		
	Dämpfung	dB	0...15 dB (elektronische Stellglieder in 1dB Schritten)		
Messbuchse	dB	-20 (intern)			
Monitoring opt. Eingang	dBm	Grüne LED an: Eingang -8...+2, blinkt bei > +2			
Optischer Eingangspegel		7-Segmentanzeige, Power Meter Funktion			
Upstream	Laser Wellenlänge	nm	1270 - 1610		
	Optische Leistung	dBm	3		
	Optische Rückflussdämpfung	dB	60		
	Frequenzbereich	MHz	5...65 / 85 / 204 (Diplexer RLK 565-1 / 585-1 / 5200)		
	Eingangspegel (CWDM)	dBµV	65, OMI 8% @ 0 dB attn		
	Dämpfung	dB	0...15 (elektronisch einstellbar in 1 dB Schritten)		
Messbuchse	dB	-20 (intern)			

\*1 CENELEC : CTB,CSO > 60 dB

\*2 Digital: EN 60728-3,119 CH, 262-1214MHz, flat

Bitte verwenden Sie bei der Bestellung folgende Artikelnummern:

Typ	Artikel-Nr.	Bemerkungen
ONC 1200	57002895	Optischer Kompaktreceiver, 5-1200 MHz, 230 V~
ONC 1231 F-15-1-65	57003236	1310 in US, 1540-1565 in DS, 230 V~, 85-1218 MHz, 1 Faser, FOISTRA-F vorbereitet
ONC 1255 F-10-1-65	57003950	1550 in US, 1260-1620 in DS, 230 V~, 85-1218 MHz, 1 Faser, FOISTRA-F vorbereitet
ONC 1261 F-10-1-85	57003941	1610 in US, 1260-1620 in DS, 230 V~, 105-1218 MHz, 1 Faser, FOISTRA-F vorbereitet
ONC 1231 F-10-2-65	57003242	1310 in US, 1260-1620 in DS, 230 V~, 85-1218 MHz, 2 Fasern, FOISTRA-F vorbereitet
ONC 1259 F-10-2-85	57004571	1590 in US, 1260-1620 in DS, 230 V~, 105-1218 MHz, 2 Fasern, FOISTRA-F vorbereitet
ONC 1261 F-10-2-20	57003174	1610 in US, 1260-1620 in DS, 230 V~, 105-1218 MHz, 2 Fasern, FOISTRA-F vorbereitet
ONC 1261 F-10-2-65	57003172	1610 in US, 1260-1620 in DS, 230 V~, 85-1218 MHz, 2 Fasern, FOISTRA-F vorbereitet
ONC 1261 F-10-2-85	57003173	1610 in US, 1260-1620 in DS, 230 V~, 105-1218 MHz, 2 Fasern, FOISTRA-F vorbereitet
ONCR 1200	57002896	Optischer Kompaktreceiver, 5-1200 MHz, 28-65 V~
ONCR 1227 F 15-1-85	57002897	1270 in US, 1540-1565 in DS, 28-65 V~, 105-1218 MHz, 1 Faser, FOISTRA-F vorbereitet
ONCR 1239 F-15-1-85	57002903	1390 in US, 1540-1565 in DS, 28-65 V~, 105-1218 MHz, 1 Faser, FOISTRA-F vorbereitet
ONCR 1261 F-15-1-20	57004195	1610 in US, 1540-1565 in DS, 28-65 V~, 285-1218 MHz, 1 Faser, FOISTRA-F vorbereitet
ONCR 1231 F-10-2-20	57004083	1310 in US, 1540-1565 in DS, 28-65 V~, 258-1218 MHz, 2 Fasern, FOISTRA-F vorbereitet
ONCR 1241 F-10-2-85	57003969	1410 in US, 1540-1565 in DS, 28-65 V~, 105-1218 MHz, 2 Fasern, FOISTRA-F vorbereitet
ONCR 1245 GN-10-2-10FT	57004633	1450 in US, 1540-1565 in DS, 28-65 V~, 126-1218 MHz, 2 Fasern, inkl. FOISTRA-F Tunable Modul
ONCR 1249 GN-10-2-10FT	57004635	1490 in US, 1540-1565 in DS, 28-65 V~, 126-1218 MHz, 2 Fasern, inkl. FOISTRA-F Tunable Modul
ONCR 1251 F-10-2-20	57004084	1510 in US, 1540-1565 in DS, 28-65 V~, 285-1218 MHz, 2 Fasern, FOISTRA-F vorbereitet
ONCR 1251 GN-10-2-10FT	57004636	1510 in US, 1540-1565 in DS, 28-65 V~, 126-1218 MHz, 2 Fasern, inkl. FOISTRA-F Tunable Modul
ONCR 1253 F-10-2-20	57004085	1530 in US, 1540-1565 in DS, 28-65 V~, 285-1218 MHz, 2 Fasern, FOISTRA-F vorbereitet
ONCR 1253 GN-10-2-10FT	57004637	1530 in US, 1540-1565 in DS, 28-65 V~, 126-1218 MHz, 2 Fasern, inkl. FOISTRA-F Tunable Modul
ONCR 1255 F-10-2-20	57004086	1550 in US, 1540-1565 in DS, 28-65 V~, 285-1218 MHz, 2 Fasern, FOISTRA-F vorbereitet
ONCR 1257 F-10-2-20	57004087	1570 in US, 1540-1565 in DS, 28-65 V~, 285-1218 MHz, 2 Fasern, FOISTRA-F vorbereitet
ONCR 1257 GN-10-2-10FT	57004638	1570 in US, 1540-1565 in DS, 28-65 V~, 126-1218 MHz, 2 Fasern, inkl. FOISTRA-F Tunable Modul
ONCR 1261 10-2-10-6FT	57004647	1610 in US, 1540-1565 in DS, 28-65 V~, 126-1218 MHz, 2 Fasern, inkl. FOISTRA-F Tunable Modul
ONCR 1261 F-10-1-85ECO	57004315	1610 in US, 1540-1565 in DS, 28-65 V~, 105-1218 MHz, 1 Faser, FOISTRA-F vorbereitet, ECO Modus
ONCR 1261 F-15-1-65-ECO	57003171	1610 in US, 1540-1565 in DS, 28-65 V~, 85-1218 MHz, 1 Faser, FOISTRA-F vorbereitet, ECO Modus
ONCR 1261 F-15-1-65-ECO	57004197	1610 in US, 1540-1565 in DS, 28-65 V~, 85-1218 MHz, 1 Faser, FOISTRA-F vorbereitet, ECO Modus
ONCR 1261 F-15-1-85ECO	57004223	1610 in US, 1540-1565 in DS, 28-65 V~, 105-1218 MHz, 1 Faser, FOISTRA-F vorbereitet, ECO Modus
ONCR 1261 F-10-2-85-ECO	57004217	1610 in US, 1260-1620 in DS, 28-65 V~, 105-1218 MHz, 2 Fasern, FOISTRA-F vorbereitet, ECO Modus

## OPTICAL COMPACT HEADEND

Basisgerät mit 2 steckbaren Modulen



Steckbare Module

Modul 1

Typ	Transmitter Tx Modul
Beschreibung	Optischer Kompaktsender, 5 ... 2400MHz

Modul 2

Typ	Receiver Rx Modul
Beschreibung	Optischer Kompaktempfänger, 5 ... 2400 MHz

### Optical Compact Headend

- Compact Optical Headend mit 2 steckbaren Modulen
- Bandbreite 5 ... 2400 MHz
- Geeignet für analog PAL TV , SAT QPSK und QAM Kanäle
- Anzeige und Einstellung der Dämpfung über LED Anzeige in 1 db-Schritten elektrisch ( 0-15 dB)
- Monitoring optischer Ausgang: grüne LED Anzeige (Ausgangsleistung vorhanden)
- Glasfaseranschluss: SC/APC,
- HF Anschlüsse: F-Buchse
- LNB Stromversorgung 12,8 V / max. 500 mA
- Kompaktes Druckgussgehäuse in den Maßen 225 x 190 x 86 mm
- Stromversorgung VAC 200 - 240
- Gewicht 2 kg

### Mögliche Kombinationen

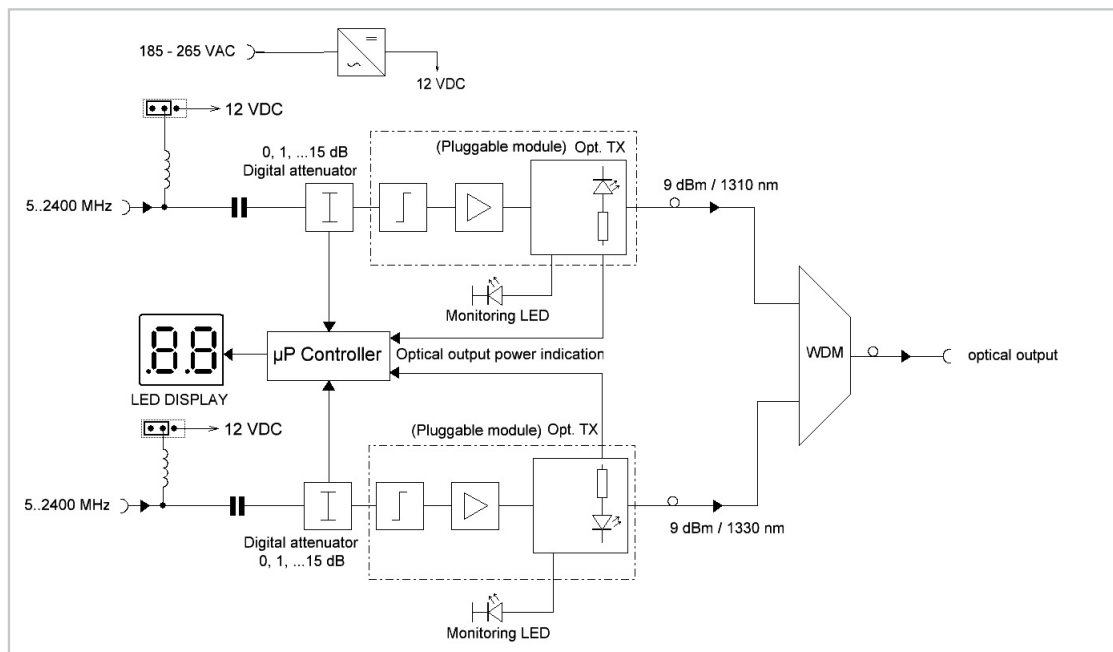
OCH **25** - **xx** - **xx** - **x**

Typ	Artikel-Nr..	Frequenzbereich	Transmitter Tx Modul		Receiver Rx Modul
			Wellenlänge 1310 nm	Wellenlänge 1330 nm	Wellenlänge 1260..1620 nm
OCH 25-31-31-0	57003785	5...2400 MHz	■ ■		
OCH 25-31-00-1	57003503	5...2400 MHz	■		■
OCH 25-00-00-1	57003784	5...2400 MHz			■

# OPTISCHER BK / SAT-ZF SENDER

## Modul 1

- Optischer Kompaktsender für HF und SAT-ZF Übertragung über Glasfaser
- DFB Laser mit internem optischen Isolator
- Verzerrungsarme Wellenlängen: 1310, 1330 nm
- 9 dBm Ausgangsleistung



OPTISCHE SYSTEME

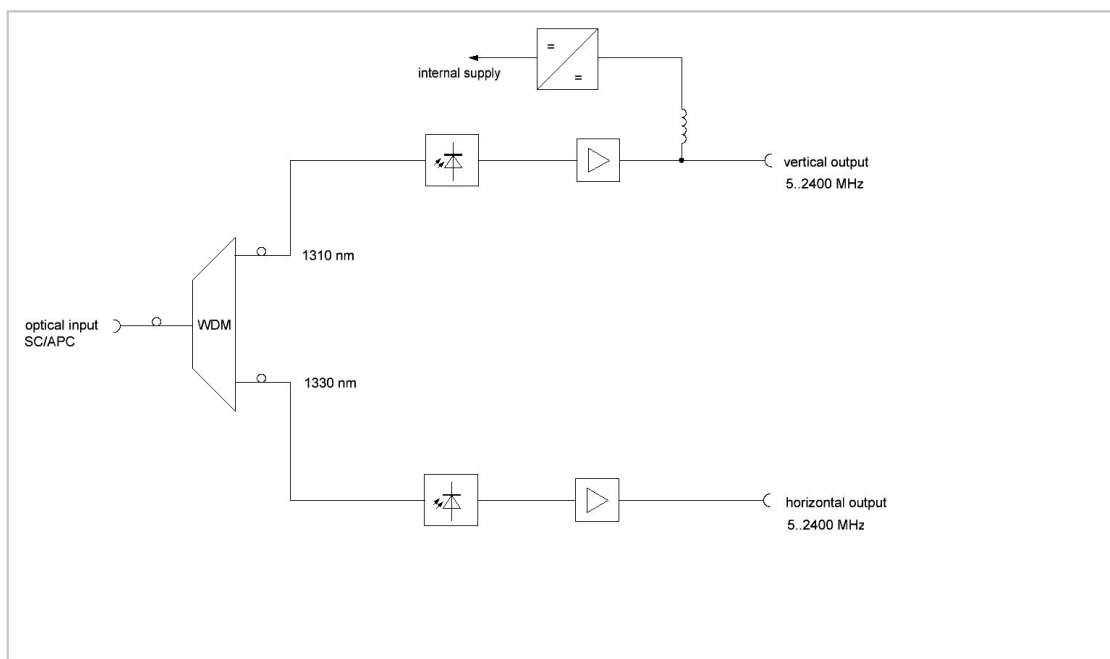
Typ	Tx Modul
Anwendung	CATV und SAT über Glasfaser
Betriebswellenlänge (λ)	nm 1310, 1330
Optische Ausgangsleistung	dBm +9 (Anzeige auf LED Display)
Laser Klasse	1M, DIN EN 60825-1 (2008)
Frequenzbereich	MHz 5 ... 2400
Frequenzgang	dB ± 1,5 (5 – 2400 MHz)
HF Eingangspegel PAL	dBμV 70...85, ATT = 0...15 dB @ OMI 4%
Max. Eingangspegel	dBμV 90
Laser Typ	ungekühlter DFB
Rückflusdämpfung	dB > 14, bis zu 2200 MHz
Optische Rückflusdämpfung	dB > 55
<b>Optischer Link SAT-IF</b>	
Optisches Budget in Kombination mit OR 25	dB 22
Stromversorgung	W 7 @ 230 VAC
Betriebstemperaturbereich	°C -20...+55



## OPTISCHER BK / SAT-ZF EMPFÄNGER

### Modul 2

- Optischer Kompaktempfänger für HF und SAT-ZF über Glasfaser
- LED-Anzeige mit elektronischer Pegeleinstellung
- Monitoring LEDs



Typ		Rx Modul
Anwendung		CATV und SAT über Glasfaser
Betriebswellenlänge ( $\lambda$ )	nm	1260 ... 1620
Optische Eingangsleistung	dBm	-10 ... 0 (+2 dBm, absolute Max.)
Frequenzbereich	MHz	5 ... 2400
Frequenzgang	dB	$\pm 0.5$ (5 – 2400 MHz)
Ausgangspegel	dB $\mu$ V	70 ... 85 , OMI 12%
Dämpfung	dB	> 14, bis zu 2200 MHz
Optische Rückflussdämpfung	dB	> 55
Optische Eingangsleistung (digital)	dBm	-8.5 ... 0 (Anzeige über LED Display)
Betriebstemperaturbereich	°C	-20...+55

# OPTISCHER REPEATER – MULTIPLE INPUTS SINGLE OUTPUT

## O-MISO



O-MISO 4-61-1, 8-61-1, 16-61-1 und 32-61-1 sind für DOCSIS 3.1 vorbereitete aktive optische Repeater zur Signalaufteilung und -verarbeitung in optischen Netzwerken.



O-MISO R 4-61-2-6- OA/LC-FP

Position	Splitfaktor	US-Wellenlänge	Anzahl der Fasern	Ausgang	Verstärkung	Verstärker	Verbinder	Stromversorgungs-Position
-: Ortsgespeist VAC: 200 - 240 R: Ferngespeist VDC 28-65	4; 8; 16 or 32	61: 1610 nm 59: 1590 nm 57: 1570 nm 53: 1530 nm 51: 1510 nm 49: 1490 nm 47: 1470 nm 45: 1450 nm 43: 1430 nm 41: 1410 nm	1: 1 Faser für DS und US 2: je 1 Faser für DS / US 3: 2 Fasern für DS / 1 Faser für US	3: 3 dBm 6: 6 dBm	-: Standard H: High Gain	-: ohne OA: integriert	-: SC Verbinder LC: LC Verbinder	-: Anschluss hinten FP: Anschluss vorne

Typ	Artikel-Nr.	Beschreibung
O-MISO 4-61-1-6	57002984	Optischer Upstream Repeater 4 x Eingänge, 1 x Ausgang
O-MISO 8-61-1-6	57002926	Optischer Upstream Repeater 8 x Eingänge, 1 x Ausgang
O-MISO 16-61-1-6	57002816	Optischer Upstream Repeater 16 x Eingänge, 1 x Ausgang
O-MISO 32-61-1-6	57002927	Optischer Upstream Repeater 32 x Eingänge, 1 x Ausgang
O-MISO 8-59-2-6	57003209	Optischer Upstream Repeater 8 x Eingänge, 2 Fasersystem, 1590 nm
O-MISO 8-61-2-6	57003208	Optischer Upstream Repeater 8 x Eingänge, 2 Fasersystem, 1610 nm
O-MISO 16-2	57003421	Optischer Upstream Repeater 16 x Eingänge, 1 x HF Ausgang 2 x DS
O-MISO 32-61-3-6 H	57003262	Optischer Upstream Repeater 32 x Eingänge, 2 x in DS, 1 x Out DS, high gain

Typ	min.	typ.	max.	Bemerkungen	
Stromversorgung	V ~	200	230	240	Schaltnetzteil
Stromverbrauch	W				
O-MISO 4x		4,0	4,5		
O-MISO 8x		4,5	5,0		
O-MISO 16x		5,8	6,3		
O-MISO 32x		8,0	8,5		
Länge Netzkabel	m	1,3	1,5		
Netzteil Stecker			EURO		
Schutzklasse			II		
Betriebsspannung, intern	V DC		9		19" Chassis (1HE)
Betriebsanzeige ON			LED, grün		
Betriebstemperatur	°C	-20		+55	
IP Klasse			IP 20	+55	
Maße	mm	430 x 300 x 45 oder 430 x 230 x 45			
Gewicht	kg		2,5		
Faser Anschluss			SC/APC		
HF Anschluss			F-Buchse		
Konformität			CE		

## OPTISCHER REPEATER – MULTIPLE INPUTS SINGLE OUTPUT TECHNISCHE DATEN – DOWNSTREAM

### Downstream:

- Geeignet für 1550 nm DS Signale
- Mit / ohne integriertem EDFA
- Redundantes Faserkonzept mit optischem MEMS-Switch möglich
- Separater xPON Ausgang / xPON mit HF Overlay Applikation

Downstream transparent		min.	typ.	max.	Bemerkungen	
Optische Wellenlänge	nm	1540	1550	1560		
Integrierter WDM Filter 1550 nm / CWDM			Ja		weitere auf Anfrage	
Dämpfung						
O-MISO 4x			7,5	8,0		
O-MISO 8x	dB		10,5	11,0		
O-MISO 16x			13,8	14,5		
O-MISO 32x			17,2	18,0		
Optische Eingangsleistung	dBm			22		
Optische Eingangs-Rückwegdämpfung DS	dB	45				
mit FOSTRA-F	Optischer Empfänger Diodentyp		PIN			
	Auskoppeldämpfung	dB	0,3	0,5		
mit EDFA	Optische Eingangsleistung	dBm	0	+3	+6	
	Optische Ausgangsleistung (gesamt)	dBm		17,0		Laser Klasse 1M
	Stromverbrauch	W		2,5	3,0	
mit optischem MEMS-Switch	Optische Wellenlänge	nm	1240		1640	
	Eingangsdämpfung	dB		0,4	0,9	
	Umschaltzeit	ms		2	10	

Upstream aktiver Combiner		Einheit	min.	typ.	max.	Bemerkungen
Eingang	Optischer Empfänger Diodentyp			PIN		
	Optische Eingangswellenlänge	nm	1240		1620	ohne 1530 - 1570
	Optische Eingangsleistung	dBm	-3		+3	HG: -4 bis -10
	Optische Eingangs-RW-Dämpfung US	dB	45			
Ausgang	Optischer Sender Diodentyp			DFB		Laser Klasse 1
	Optische Ausgangswellenlänge	nm	1605	1610	1615	18 CWDM - $\lambda$ verf.
	Optische Ausgangsleistung	dBm		+6		+3 dBm auf Anfrage
	Laser Einschaltzeit	nsec		CW		Kontinuierlicher Modus
Übertragungseigenschaften	Frequenzbereich	MHz	12	-	204	für DOCSIS 3.1
	Flatness	dB		$\pm 0,5$	$\pm 0,75$	
	Level Drift zwischen den Eingängen	dB		$\pm 0,75$	$\pm 1,0$	
	Testpunkt zur OMI Überwachung	dB $\mu$ V	75		82	75dB $\mu$ V $\pm$ 6% OMI 82dB $\mu$ V $\pm$ 15% OMI
	Optischer Eingangsbereich, einstellbar mit 10 dB Step-Att. (2dB Step)	dB	0		10	-2 dBm -> 0 dB 0 dBm -> 4 dB +3 dBm -> 10 dB
	CINR Messung *) @114 MHz 24 Ch.; QAM 64; 5.56 Msym/s Opt. Eingangsempfänger -8 ... -22 dBm	dB	40,0	>42,0		bei MER EUT > 45.0 dB BER EUT < 1E-9

# OPTISCHE REPEATER SEGMENTABLE MOVE THE LIGHT - NOT THE CABLE



## ALLGEMEINE MERKMALE

- || Multiodienempfänger um OBI in US zu vermeiden
- || Kontinuierliche Rauschmaßunterdrückung (CW-NC) für maximale Signalleistung für DOCSIS 3.1
- || "Pay as you growth" optimiertes Design
- || Max. 2 EDFA um bis zu 2 DS Signale zu verstärken
- || Einfache Bandbreitenerweiterung durch Segmentierung

- || Ermöglicht OFDMA Signale in US und DS für neue und bestehende Kunden
- || Komplizierter Burst mode in Fibre Nodes nicht notwendig
- || Managbar durch telnet web GUI und SNMP 3
- || Neues kompaktes Gehäuse perfekt für kleine Street Cabinets

## O-MISO-S

- || US Segmentierung mit bis zu 4 US Wellenlängen
- || Installierte Nodes werden OFDMA bereit

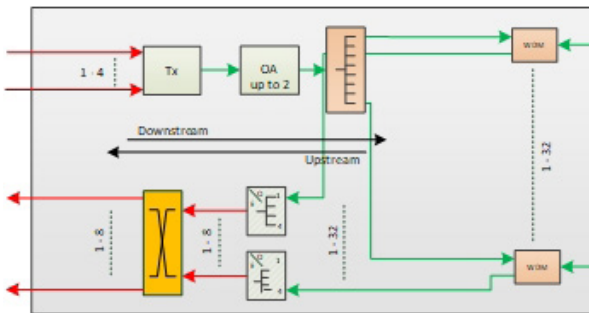
## O-MISO-S INVERTED NODE

- || Grey optics um Multiwellenlängen Architektur in DS zu verwirklichen
- || Bis zu 4 DS und 8 US Signale durch 4 R-PHY's zur Verfügung gestellt
- || Optimiert für R-Phy basierende FTTB Netzwerke

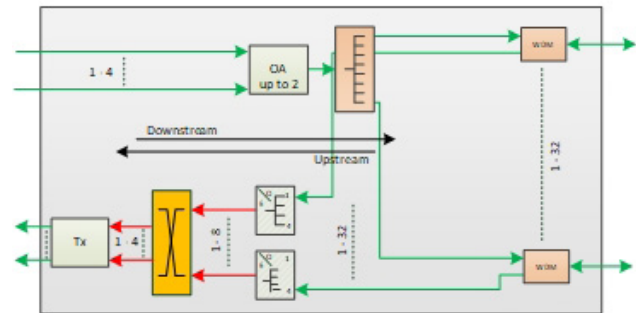
O-MISO-S **xx** - **xx** - **xx** - **xxx** - **xx**

	Anzahl Ports	Anzahl Transmitter	Anzahl Verstärker (EDFA)	Stromversorgungsposition
- : Optisch / Optisch	32: 32 optische Ports zum Kunden	4T: 4 optische Transmitter	- : ohne EDFA	- : Anschluss hinten
IN: Inverted Node	16: 16 optische Ports zum Kunden	2T: 2 optische Transmitter X: XFP-Transmittermodul	10A: 1 EDFA 20A: 2 EDFA	FP: Anschluss vorne

O-MISO-S



O-MISO-S INVERTED NODE



## ELEKTRISCHE UND ALLGEMEINE DATEN

Typ		Min.	typ.	Max.	Bemerkung
Betriebsspannung	V AC	185 28	230 50	265 65	0 Hz, OR-NG 50 Hz, OR-NG-R
Netzkabellänge	m		1,1		
Netzstecker			EURO		
Schutzklasse			II		
Betriebstemperatur	°C	-20		+55	+65 auf Anfrage Bei 230 V lokaler Stromversorgung
Schutzart			IP 20		
Fibre Anschluss			LC / APC		
Konformität			CE		
Abmessungen			1 HE mit 23 cm Tiefe		

## O-MISO-S ÜBERTRAGUNGSEIGENSCHAFTEN

Typ		Min.	typ.	Max.	Bemerkung
<b>Upstream</b>					
Optische Eingangswellenlängen	nm	1600	1610	1620	1260-1620 auf Anfrage
Optische Eingangsleistung	dBm	-7		+3	
Optische Eingangsrückflußdämpfung US	dB	45			
Optischer Empfänger-Diodentyp			PIN		
Optische Ausgangswellenlänge (4x Tx)	nm		1610, 1470, 1510, 1450		integriert CWDM-MUX
Segmentierung			4-1; 4-2; 4-4		
Optische Ausgangsleistung pro Tx	dBm	2,5	3	3,5	
Optische Leistung über Temperatur	dB		± 0,3	± 0,5	-20...+55 °C
Lasere Betriebsmodus			CW		Kontinuierlicher Modus
Frequenzbereich	MHz	12	-	204	
Frequenzgang	dB		± 0,5	± 1,0	
Streuung der Responsivität des MDR	dB		± 0,5	± 1,25 ± 1,50	für 8 oder 16 Ausgänge für 32 Ausgänge
OMI über Temperatur	dB		± 1,0	± 1,25	-20 ... +55 °C
OMI – Transparenz Ein- / Ausgang	dB		± 1,0	± 1,25	

Typ		Min.	typ.	Max.	Bemerkung
<b>Downstream</b>					
Optische Eingangswellenlängen	nm	1539	1550	1565	Erweiterte Version
Integrierte WDM-Filter			Ja		
Dämpfung gesamt					
	1-8	10,5		11,0	
	1-16	13,5		14,0	
	1-32	17,0		17,5	
Optische Welligkeit DS	dB		± 0,5	± 0,75	
Optische Eingangsleistung	dBm			22	
Optische Eingangsrückflußdämpfung DS	dB		45		
<b>Mit EDFA</b>					
Optischer Eingangsleistungsbereich	dBm	0	+3	+6	
Optische Ausgangsleistung EDFA	dBm		17		
Ausgangsleistung pro Ausgang					
	1-8	6,0	6,5	10,0 *)	*) mit zwei EDFA-Modulen
	1-16	3,0	3,5	7,0 *)	
	1-32	-0,5	0,0	3,0 *)	
Netzleistungsaufnahme	W		2,5 5,0	3,0 6,0	mit einem EDFA-Modul mit zwei EDFA-Modulen

## O-MISO-S INVERTED NODE ELEKTRISCH-OPTISCHE NETZWERKE

Typ		Min.	typ.	Max.	Bemerkung
<b>Upstream</b>					
Optische Eingangswellenlängen	nm	1600	1610	1620	1260-1620 auf Anfrage
Optische Eingangsleistung	dBm	-7		+3	
Optische Eingangsrückflußdämpfung US	dB	45			
Optischer Empfänger-Diodentyp MDR			PIN		
Anzahl elektrische US-Ausgänge		1		8	
Segmentierung			8-1; 8-2; 8-4; 8-8		
Elektrischer Ausgangspegel pro Ausgang	dB $\mu$ V	79	80	81	@8% OMI pro Kanal
Frequenzbereich	MHz	12	-	204	
Frequenzgang	dB		$\pm 0,5$	$\pm 1,0$	
Streuung der Responsivität des MDR	dB		$\pm 0,5$	$\pm 1,25$ $\pm 1,50$	für 8, oder 16 Ausgänge für 32 Ausgänge
Elektrische US-Dämpfung	dB	0		10	0.1 dB Schritte

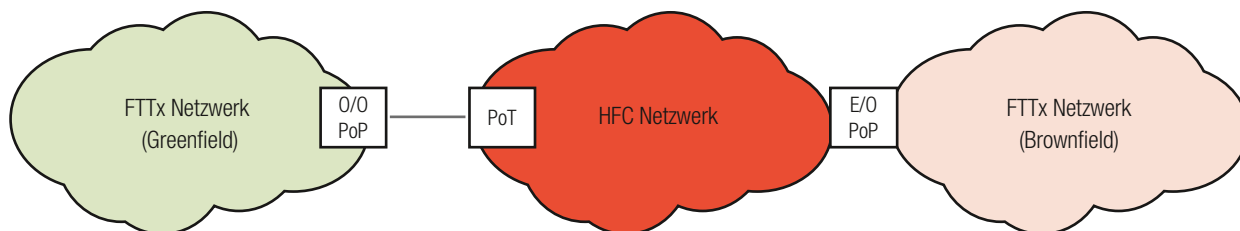
Typ		Min.	typ.	Max.	Bemerkung
<b>Downstream</b>					
Optische Ausgangswellenlängen	nm	1552	1550	1555	Weitere auf Anfrage
Integrierte WDM-Filter			Ja		
Optische Welligkeit DS	dB		$\pm 0,5$	$\pm 0,75$	
Elektrischer Eingangspegel pro Eingang	dB $\mu$ V	69	70	71	@2,0% OMI pro Kanal
Anzahl Tx in DS		1		4	
Optische Ausgangsleistung pro Tx	dBm	8,5	9	9,5	
Optische Ausgangsleistung pro Port bei 32 Ports					
ohne EDFA, 4x Tx und 4x 1:8 splitter	dBm	-2	-1,5	-1	
mit 1 EDFA, 1x Tx und 1x 1:32 splitter	dBm	-1	0	1	
mit 2 EDFA, 2x Tx und 2x 1:16 splitter	dBm	2	3	4	
<b>Mit EDFA</b>					
Optische Ausgangsleistung EDFA	dBm		17,0		
Netzleistungsaufnahme	W		2,5 5,0	3,0 6,0	mit einem EDFA-Modul mit zwei EDFA-Modulen
Elektrische DS-Dämpfung	dB	0		20	
Frequenzbereich	MHz	54		1218	
Frequenzgang	dB		$\pm 0,6$	$\pm 0,8$	

Typ	Artikel-Nr.	Beschreibung
OMIS-S 32-2T-10A-FP	57004528	Optischer segmentierbarer Repeater, 32 In / 2 Out, 19" 1HE, LC/APC
OMIS-S 32-4T-10A	57004623	Optischer segmentierbarer Repeater, 32 In DS/ 4 Out US
OMIS-S 32-4T-20A-FP	57004302	Optischer segmentierbarer Repeater, 2 In DS/ 4 Out US, 1 HE
OMIS-S IN-32-4T-FP	57004540	Optischer segmentierter Repeater Inverted Node, 32 In / 4xDS, 8xUS, 19" 1HE, LC/APC

## DER DELTA HYBRID REPEATER für zukunftsorientierte DOCSIS 3.1 Netzwerke



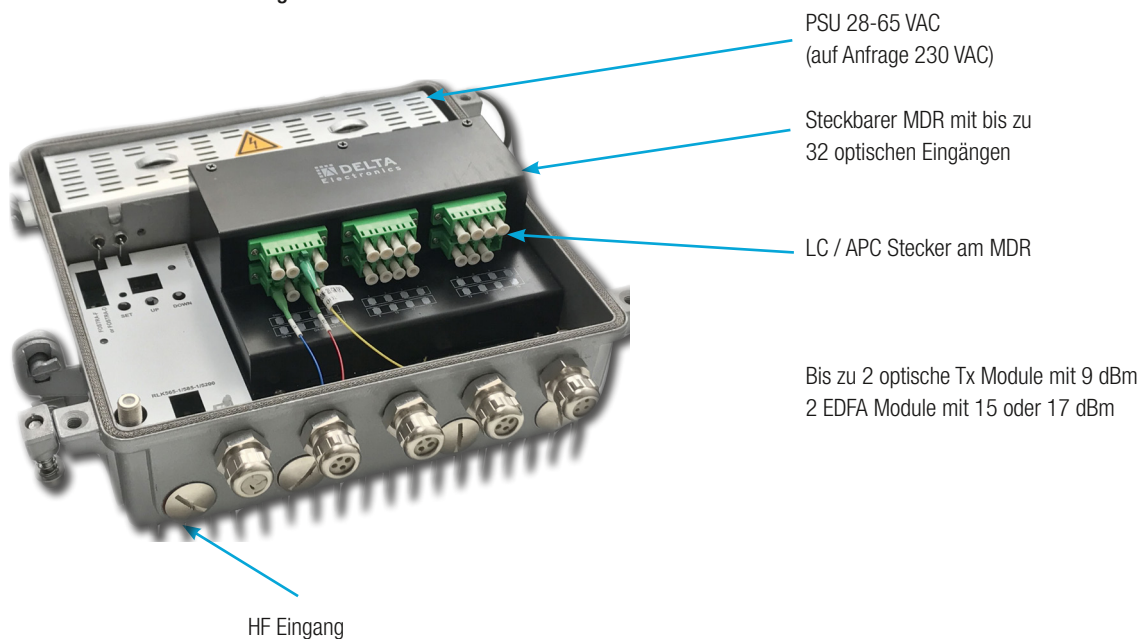
Der DELTA Electronics Hybrid Repeater ermöglicht einen passenden Migrationspfad und einen kostengünstigen Anschluss der Kunden an Glasfaser - ohne den koaxialen Footprint der Kabelnetzbetreiber zu überbauen.



### Der DELTA Hybrid Repeater:

- Verbindet kosteneffektiv optische FTTx Netzwerke (Greenfields / Brownfields) mit vorhandenen koaxialen HFC Netzwerken
- Erweitert die bestehenden optischen Netzwerke
- Bietet einen passenden Migrationspfad zum 100 % Glasfaserausbau

### Innovatives und flexibles Design reduziert Installationsaufwand



### Der DELTA Hybrid Repeater:

- Einfacher Austausch der MDR Box bei Umrüstungen oder im Servicefall
- Reduzierung von Servicezeiten; wartungs- und benutzerfreundlich

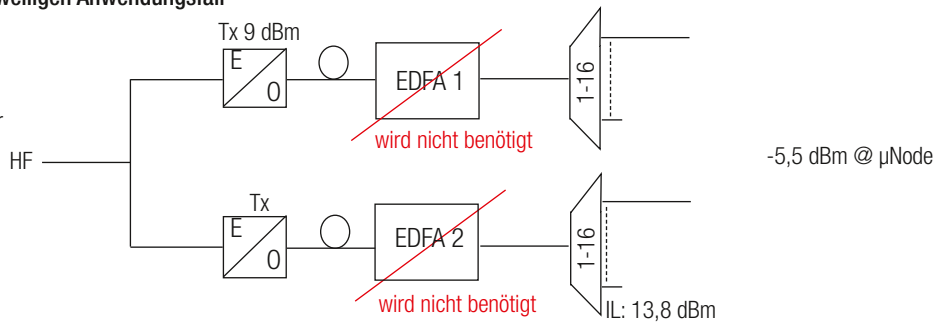


# DER DELTA HYBRID REPEATER

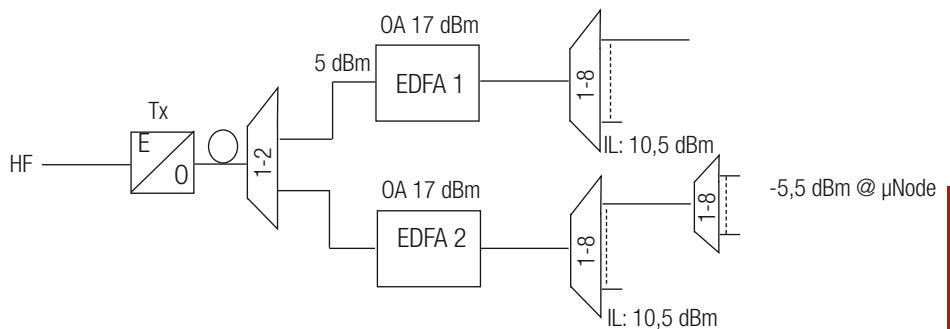
## für zukunftsorientierte DOCSIS 3.1 Netzwerke

### Unterschiedliche Ausführungen passend zum jeweiligen Anwendungsfall

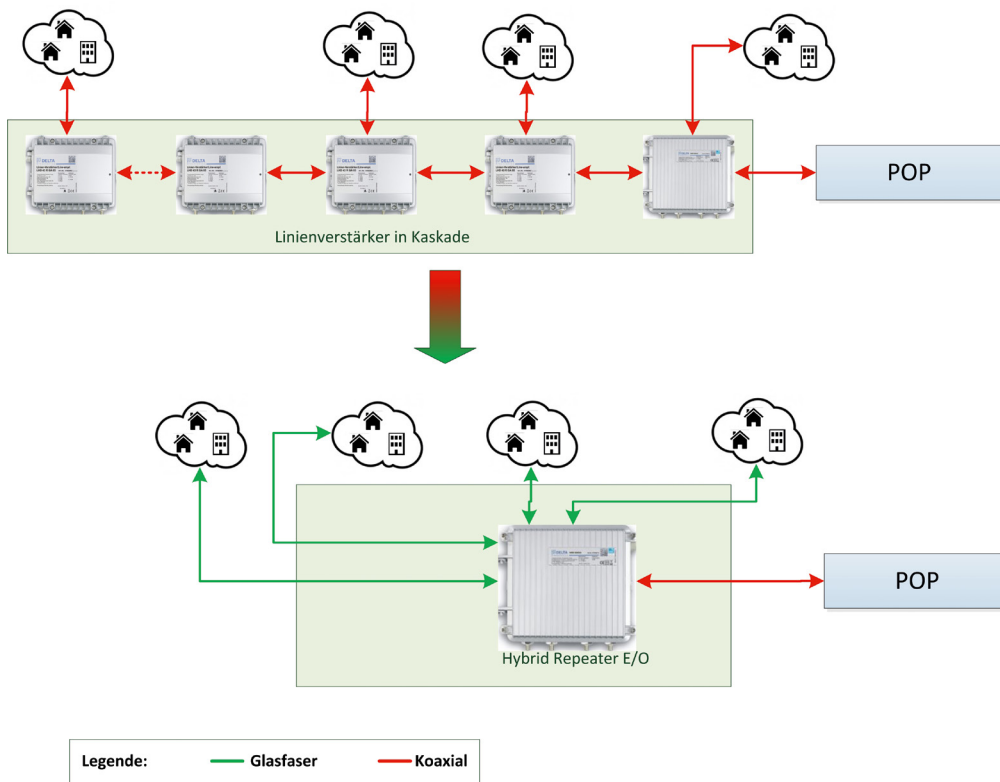
- Steckbares optisches DS Modul mit 1 oder 2 Tx
- 9 dBm optische Ausgangsleistung pro Transmitter
- Verbesserung optisches DS Budget um 3,7 dB
- Bis zu **32** Nodes **ohne** EDFA Modul
- Kosteneffizientes Design



- Bis zu 2 steckbare EDFA Module
- Optische Ausgangsleistung 15 oder 17 dBm
- Stromverbrauch pro Modul 2,3 W
- Bis zu 64 Nodes pro EDFA Modul
- Insgesamt bis zu 128 Nodes möglich



### Anwendungsbeispiel: Hybrid Repeater in Brownfield



### Der DELTA Hybrid Repeater:

- Ersetzt kaskadierte Linienverstärker
- Verbessert die Reichweite des PoP durch Glasfaser
- Reduziert die Anzahl der optischen Repeater mit geringerer Dämpfung

## DER DELTA HYBRID REPEATER

Gehäuse IP 65 plus MDR



### Kompaktes Druckgussgehäuse

- || IP Klasse IP65
- || Konzipiert für den Außeneinsatz
- || Größe 260 x 220 x 122 mm
- || OBI wird komplett vermieden
- || Steigerung von CNR

### Multi Diode Receiver (MDR)

- || Neues Design der Faser-Management Box
- || Einsteckbar in IP65 Gehäuse
- || Bis zu 32 optische Anschlüsse möglich
- || Größe 145 x 100 x 55 mm

### General features

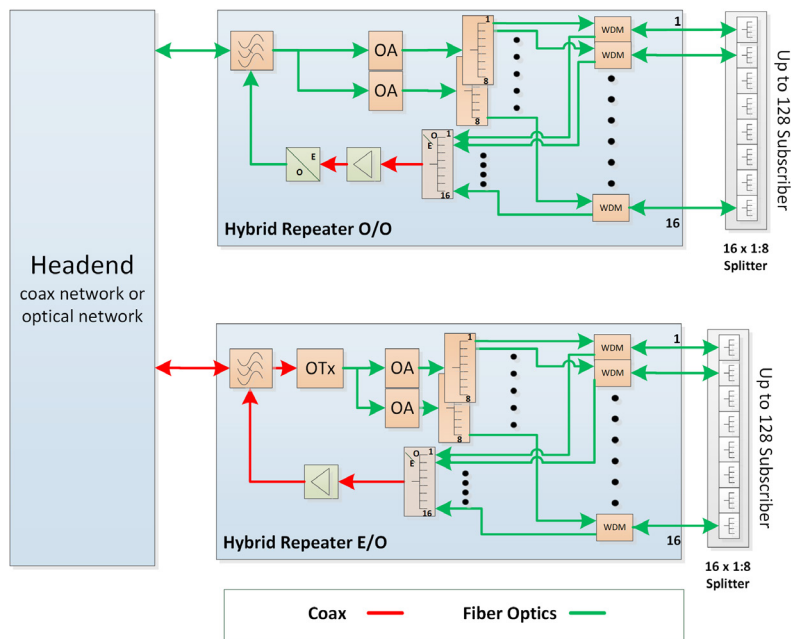
- || 2,4,8,16 oder 32\* optische Eingänge
- || High Gain oder Standard Gain Version erhältlich
- || Ermöglicht den Anschluss von bis zu 128 Nodes / Nutzer
- || Downstream: XFP EDFA Modul mit 15/17 dBm optional

### Hybrid Repeater (O/O)

- || Aktiver optischer Verstärker zur Signalaufteilung und -verarbeitung in optischen Netzwerken
- || Steckbares optisches US Tx Modul

### Hybrid Repeater (O/E)

- || Aktiver elektro - optischer Verstärker zur Signalaufteilung und -verarbeitung in elektro-optischen Netzwerken
- || Steckbares optisches DS Tx Modul
- || Steckbarer HF Diplexer
- || Upgrade in Hybrid Repeater (O/O) möglich, kein neues Gerät oder neue Technik notwendig



\* Basierend auf OHR-8 und 8x integriertem 4-Weg Splitter

OHR **xx** - **xx** - **x** - **OA xx** - **R** - **x**

Splittfaktor	Optisches Transmitter Modul	Faser Anschluss	Optischer Verstärker	Stromversorgung	Monitoring
2; 4; 8; 16 oder 32	Upstream Modul: 47: 1470 nm 51: 1510 nm 59: 1590 nm 61: 1610 nm  Downstream Modul: RF: 1x Tx on 1550 nm RF2: 2x Tx on 1550 nm	S: Einzelne Patchkabel M: MPO Stecker	- : ohne EDFA OA 17: 1x EDFA 17 dBm OA 25: 2x EDFA 15 dBm OA 27: 2x EDFA 17 dBm	- : Ortsgespeist R: Ferngespeist	-: FOSTR-F vorbereitet FOSTR: FOSTR F integriert

Typ	Artikel-Nr.	Beschreibung
OHR 2-61-S	57003661	Optical Hybrid Repeater O/O, Tx 1610nm, FOSTR-F vorbereitet, ortsgespeist
OHR 16-61-S	57003658	Optical Hybrid Repeater O/O, Tx 1610nm, FOSTR-F vorbereitet, ortsgespeist
OHR 4-61-S-OA17	57003516	Optical Hybrid Repeater O/O, Tx 1610nm, FOSTR-F vorbereitet, ortsgespeist, EDFA 17dBm
OHR 8-61-S-OA17	57004169	Optical Hybrid Repeater O/O, Tx 1610nm, FOSTR-F vorbereitet, ortsgespeist, EDFA 17dBm
OHR 16-61-S-OA17	57003660	Optical Hybrid Repeater O/O, Tx 1610nm, FOSTR-F vorbereitet, ortsgespeist, EDFA 17dBm
OHR 2-61-S-R	57003515	Optical Hybrid Repeater O/O, Tx. 1610nm, FOSTR-F vorbereitet, ferngespeist
OHR 16-61-S-R	57003638	Optical Hybrid Repeater O/O, Tx. 1610nm, FOSTR-F vorbereitet, ferngespeist
OHR 4-61-S-OA17-R	57003988	Optical Hybrid Repeater O/O, Tx. 1610nm, FOSTR-F vorbereitet, EDFA 17dBm, ferngespeist
OHR 8-61-S-OA17-R	57003517	Optical Hybrid Repeater O/O, Tx. 1610nm, FOSTR-F vorbereitet, EDFA 17dBm, ferngespeist
OHR 16-47-S-OA27-R	57004168	Optical Hybrid Repeater O/O, Tx 1470nm, FOSTR-F vorbereitet, ferngespeist, 2xEDFA 17dBm
OHR 16-51-S-OA27-R	57004167	Optical Hybrid Repeater O/O, Tx 1510, FOSTR-F vorbereitet, ferngespeist, 2xEDFA 17dBm
OHR 16-59-S-OA27-R	57004166	Optical Hybrid Repeater O/O, Tx 1590, FOSTR-F vorbereitet, ferngespeist, 2xEDFA 17dBm
OHR 16-61-S-OA17-R	57003390	Optical Hybrid Repeater O/O, Tx. 1610nm, FOSTR-F vorbereitet, EDFA 17dBm, ferngespeist
OHR 16-61-S-OA27-R	57004165	Optical Hybrid Repeater O/O, Tx 1610nm, FOSTR-F vorbereitet, ferngespeist, 2xEDFA 17dBm
OHR 2-RF-S	57004090	Optical Hybrid Repeater O/E, HF Eingangspegel 70-80 dBµV, FOSTR-F vorbereitet, ortsgespeist
OHR 4-RF-S	57003946	Optical Hybrid Repeater O/E, HF Eingangspegel 70-80 dBµV, FOSTR-F vorbereitet, ortsgespeist
OHR 8-RF-S	57003662	Optical Hybrid Repeater O/E, HF Eingangspegel 70-80 dBµV, FOSTR-F vorbereitet, ortsgespeist
OHR 16-RF-S	57003659	Optical Hybrid Repeater O/E, HF Eingangspegel 70-80 dBµV, FOSTR-F vorbereitet, ortsgespeist
OHR 8-RF-S-OA17	57003759	Optical Hybrid Repeater O/E, HF Eingangspegel 70-80 dBµV, FOSTR-F vorbereitet, ortsgespeist, EDFA 17dBm
OHR 32-RF-S-OA17	57003675	Optical Hybrid Repeater O/E, HF Eingangspegel 70-80 dBµV, FOSTR-F vorbereitet, ortsgespeist, EDFA 17dBm
OHR 2-RF-S-R	57003563	Optical Hybrid Repeater O/E, HF Eingangspegel 70-80 dBµV, FOSTR-F vorbereitet, ferngespeist
OHR 4-RF-S-R	57003533	Optical Hybrid Repeater O/E, HF Eingangspegel 70-80 dBµV, FOSTR-F vorbereitet, ferngespeist
OHR 8-RF-S-R	57003518	Optical Hybrid Repeater O/E, HF Eingangspegel 70-80 dBµV, FOSTR-F vorbereitet, ferngespeist
OHR 16-RF-S-R	57003564	Optical Hybrid Repeater O/E, HF Eingangspegel 70-80 dBµV, FOSTR-F vorbereitet, ferngespeist
OHR 8-RF-S-OA17-R	57004081	Optical Hybrid Repeater O/E, HF Eingangspegel 70-80 dBµV, FOSTR-F vorbereitet, ferngespeist, EDFA 17dBm
OHR 16-RF-S-OA17-R	57003778	Optical Hybrid Repeater O/E, HF Eingangspegel 70-80 dBµV, FOSTR-F vorbereitet, ferngespeist, EDFA 17dBm
OHR 32-RF-S-OA17-R	57003674	Optical Hybrid Repeater O/E, HF Eingangspegel 70-80 dBµV, FOSTR-F vorbereitet, ferngespeist, EDFA 17dBm

\* Basierend auf OHR-8 und 8x integriertem 4-Weg Splitter

## DER DELTA HYBRID REPEATER (0/0)

### Elektrische und allgemeine Daten

Typ		min.	typ.	max.	Bemerkungen
Stromversorgung Fernspeisung	V ~	28	50	65	230 V auf Anfrage
Leistungsaufnahme	W				Ohne EDFA
OHR 1x2 Splitter			6,5	7	
OHR 1x4 Splitter			6,5	7	
OHR 1x8 Splitter			7,5	8	
OHR 1x16 Splitter			9,5	10	
Schutzklasse			II		
Betriebsspannung, intern	V DC		3,3 / 9		ortsgespeist
Betriebsanzeige ON			LED, grün		
Betriebstemperatur	°C	-20		+55	
IP Klasse			IP 65		
Maße	mm		260 x 220 x 122		NVD Gehäuse
Gewicht	kg		3,2		
Faseranschluss			LC/APC		
Konformität			CE		

### TECHNISCHE DATEN - DOWNSTREAM UND UPSTREAM

Downstream transparent		min.	typ.	max.	Bemerkungen
Optische Wellenlänge	nm	1539 1542	1550	1567 1558	Extended $\lambda$ DS Standard $\lambda$ DS
Integrierter WDM Filter 1550 nm/CWDM			Ja		
DS Dämpfung passive Verteiler	dB				
OHR 1x2			4,5	5	
OHR 1x4			7,5	8	
OHR 1x8			10,5	11	
OHR 1x16			13,5	14	
OHR 1x32			17	17,5	
Optische Eingangsleistung	dBm			22	
Optische Eingangs- Rückwegdämpfung DS	dB	45			
mit FOSTRA-F	Optischer Empfänger Diodentyp		PIN		
	Auskoppeldämpfung		0,3	0,5	
mit EDFA	Optische Eingangsleistung	0	+3	+6	
	Optische Ausgangsleistung (gesamt)		17	17,5	
	Leistungsaufnahme		2,5	3,0	

Upstream aktiver Combiner		min.	typ.	max.	Bemerkungen
Eingang	Optischer Empfänger Diodentyp		PIN		
	Optische Eingangswellenlänge	nm	1240	1620	Standard ohne $\lambda$ 1540 - 1560 Extended ohne $\lambda$ 1530 - 1570
	Optische Eingangsleistung	dBm	-9	+3	einstellbar mit Microcontroller
	Optische Eingangs- Rückwegdämpfung US	dB	45		Laser Klasse 1
Ausgang	Optischer Sender Diodentyp		DFB		4 CWDM $\lambda$ verfügbar
	Optische Ausgangswellenlänge	nm	1605	1610 1615	
	Optische Ausgangsleistung	dBm		+6	Continuous Mode
	Laser Einschaltzeit	nsec		CW	für DOCSIS 3.1
Frequenzbereich	MHz	12	-	204	
Flatness	dB		$\pm 0,5$	$\pm 1,0$	
Level Drift zwischen den Eingängen	dB		$\pm 0,5$	$\pm 1,25$	
Testpunkt zur OMI Überwachung	dB $\mu$ V	68	69	70	@ 10% OMI per Channel

## DER DELTA HYBRID REPEATER (O/E)

### Elektrische und allgemeine Daten

Typ		min.	typ.	max.	Bemerkungen
Stromversorgung Fernspeisung	V ~	28	50	65	230 V auf Anfrage
Leistungsaufnahme	W				
OHR 1x2 Splitter			9,5	10,0	
OHR 1x4 Splitter			9,5	10,0	
OHR 1x8 Splitter			10,5	11,0	
OHR 1x16 Splitter			12,5	13,0	
Schutzklasse			II		
Betriebsspannung, intern	V DC		3,3 / 9		ortsgespeist
Betriebsanzeige ON			LED, grün		
Betriebstemperatur	°C	-20		+55	
IP Klasse			IP 65		
Mäße	mm		260 x 220 x 122		NVD Gehäuse
Gewicht	kg		3,2		
Faseranschluss			LC / APC		
HF Anschluss			PG11m-Ff PG11m 3,5/12f		Ortsgespeist Ferngespeist
Konformität			CE		

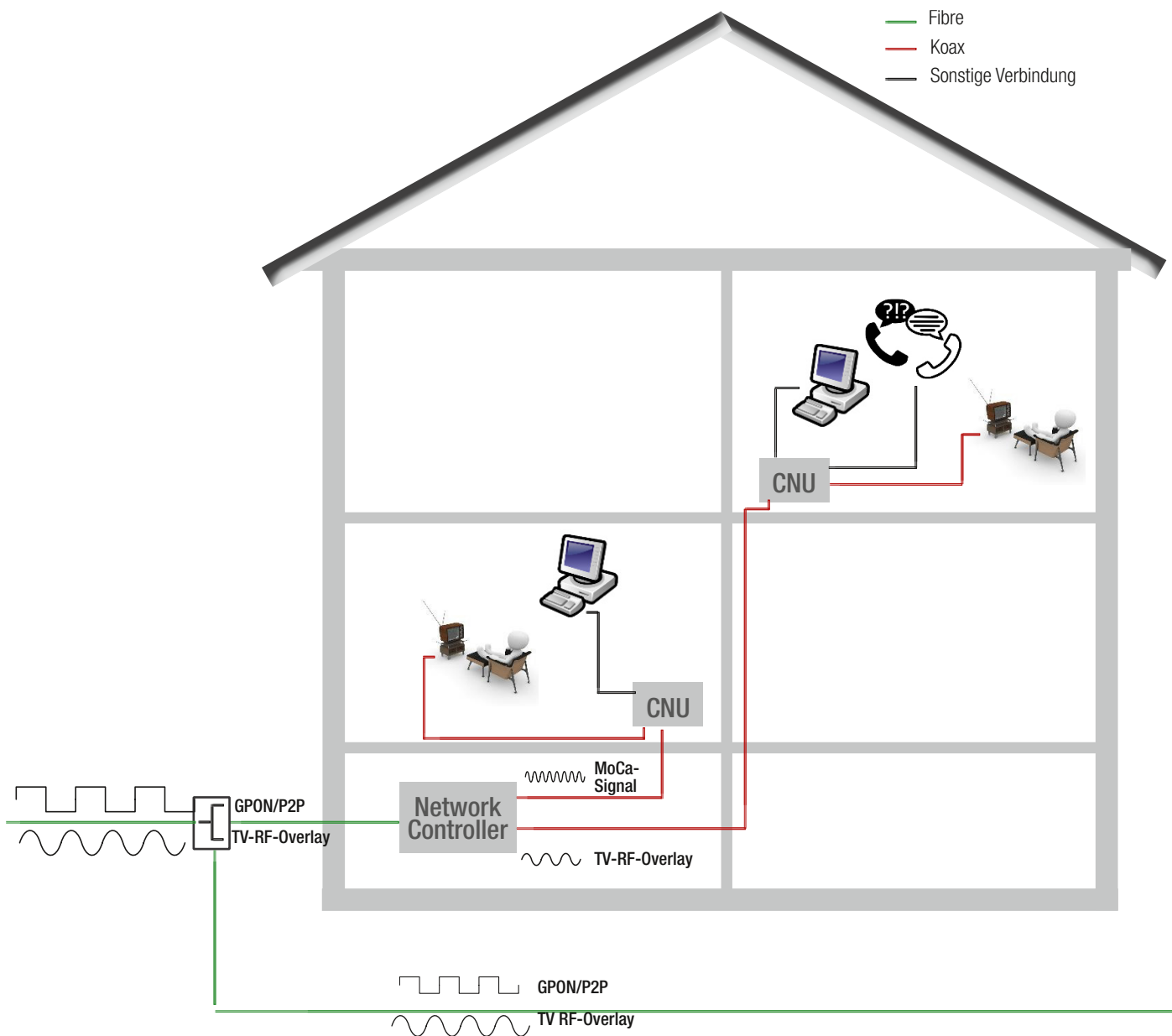
### TECHNISCHE DATEN - DOWNSTREAM UND UPSTREAM

	Downstream		min.	typ.	max.	Bemerkungen
HF Eigenschaften	HF Bandbreite	MHz	85		1218	abhängig vom Diplexer
	HF Eingangspegel	dBµV	70		90	
	HF Flatness	dB		± 1,25		
	Präemphe / slope	dB	0		20	
	Rückwegdämpfung	dB		≥ 18		
	Rauschmaß	dB		< 20		
Optische Eigenschaften	Optische Wellenlänge	nm		1550		
	Modulationsart			direkt		
	Optische Ausgangsleistung, nur Tx	dBm		9		
	Ausgangsleistung je Port					
	1x2	dBm	4,0	4,5		
	1x4	dBm	1,0	1,5		
	1x8	dBm	-2,0	-1,5		
	1x16	dBm	-5,0	-4,5		
mit EDFA	Optische Ausgangsleistung	dBm		17,0		
	Leistungsaufnahme	W		2,5	3,0	

	Upstream		min.	typ.	max.	Bemerkungen
	Optische Eingangswellenlänge					ohne λ1540 - 1560 MDR mit Standard oder Extended Filter
		nm	1240		1620	
	Optische Eingangsleistung	dBm	-9		+3	
	Optische Eingangs-Rückwegdämpfung US	dB	45			
	Optischer Empfänger Diodentyp			PIN		
	Frequenzbereich					abhängig vom Diplexer
		MHz	12	-	204	
	Flatness	dB		±0,5	±1,0	
	Leveldrift zwischen den Eingängen	dB		±0,5	±1,25	
	Testpunkt zur OMI Überwachung	dBµV	69	70	71	10 % OMI / Kanal
	HF Ausgangspegel	dBµV	75		100	10 % OMI / Kanal

FOSTRA und Monitoring mit DOCSIS Modem 3.1 optional

## G@Co-LIGHT



## G@Co-Light 2.5

- Breitband mit handelsüblichen SFP+ Modulen (GPON / P2P Ethernet)
- OLT-Kompatibilität durch geeignete SFP+ Module
- Pro Koaxialkabel 2,5 Gbps für bis zu 31 Endkunden
- Bei 10 Gbps SFP+ bis zu 4 x 2.5 Gbps Koaxial
- Volle Datenrate bis zu 43dB Dämpfung (typ. ~300m)
- Reichweite durch Kaskadierung erweiterbar (optisch und Koaxialkabel)
- RF-overlay für CATV
- Outdoorgehäuse für Freilandinstallationen (IP65)
- Reverse-Power-Funktion für Installationen ohne Stromanschluss im Außenbereich
- Managbar über REST API, TR-069 und VLAN

## G@Co-Light, eine vielseitige und kosteneffiziente Lösung für den letzten Meter einer bestehenden Koax-Infrastruktur

Die hohen Bandbreiten, die sich aus Netzwerk-Upgrades ergeben, müssen den Endkunden erreichen, um der steigenden Nachfrage gerecht zu werden. Oftmals endet der Breitbandausbau am Straßenrand oder am Hausübergabepunkt. Notwendige Modernisierungen scheitern oft an hohen Kosten und heterogenen Eigentümerinteressen.

G@Co-Light folgt dem definierten MoCA Standard, um diese Hindernisse der letzten Meter zu überwinden und die Weiterleitung hoher Datenraten zum Endkunden, über bestehenden hauseigenen Koax-Netze zu ermöglichen.

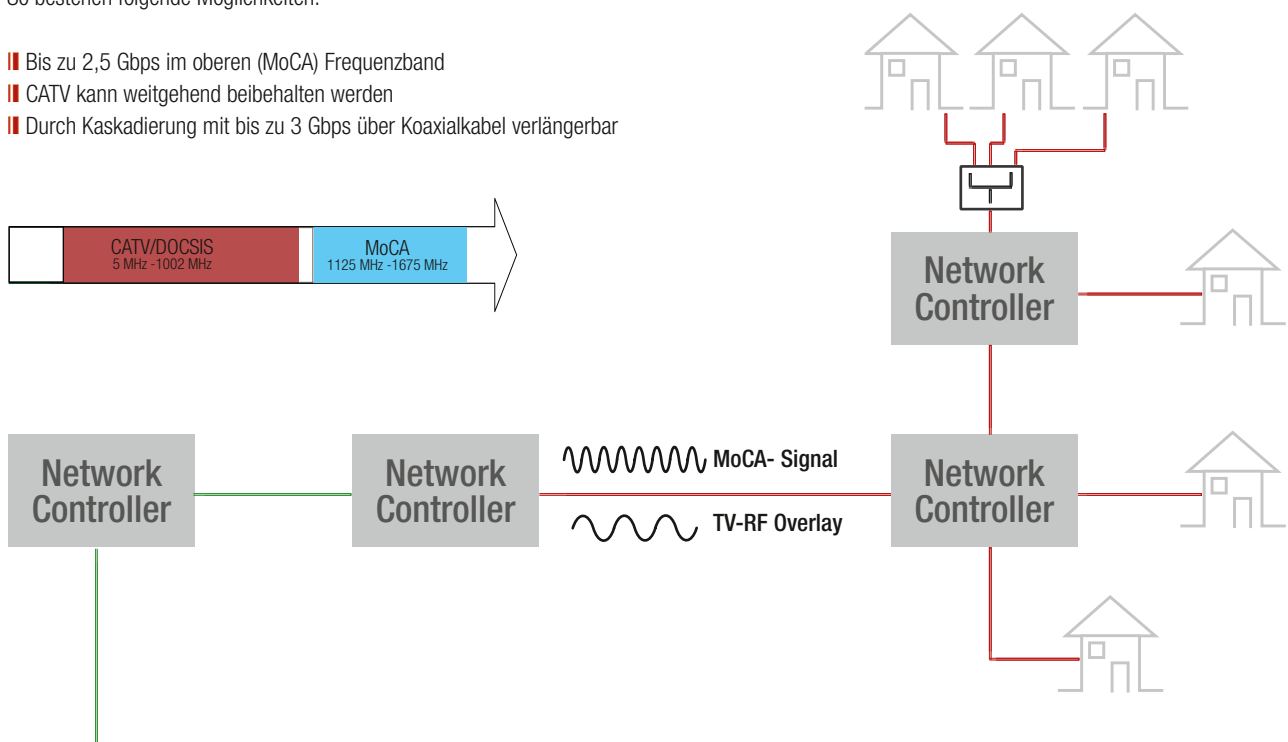
Die Idee hinter G@Co-Light ist einfach: Ein MoCA-Gateway wandelt das optische Hochgeschwindigkeits-IP-Signal in ein elektrisches OFDM-moduliertes QAM-Signal um. Das neue QAM-Signal wird in das bestehende Koax-Netzwerk eingespeist und stellt dem Endbenutzer bis zu 2,5 Gbps zur Verfügung. Mit anderen Worten: Das MoCA-Gateway verwandelt das bestehende Koax-Netzwerk in eine 2,5-Gbit/s-Superautobahn.

Die neuen QAM-Signale werden mit Frequenzen von 1125MHz - 1675MHz übertragen und können daher parallel zu jedem bestehenden CATV- oder sogar DOCSIS 3.1-Signal übertragen werden.

Beim Kunden vor Ort wird das MoCA-QAM-Signal mit einer standardmäßigen und kostengünstigen MoCA-Endeinheit abgeschlossen.

So bestehen folgende Möglichkeiten:

- Bis zu 2,5 Gbps im oberen (MoCA) Frequenzband
- CATV kann weitgehend beibehalten werden
- Durch Kaskadierung mit bis zu 3 Gbps über Koaxialkabel verlängerbar





## G@Co-LIGHT

G@Co-light - **X** **XX** **X** - **XX** - **X**

Produkttyp	Funktion	Stromversorgung	MoCA- Standard	Ausgänge
G: Gateway (µNode)	- : RJ45-Ethernet only	- : nur lokal	11: Standard 1.1+	µNode
T: Terminal (CNU)	WA: Wireless Access Mode	R: Lokal und Reverse Power	25: Standard 2.5	4: 4x HF-Ports
B: Back2Back (CNU-link)	WM: Wireless Mesh Mode	Funktion		CNU
NMS: Network Management Lizenz				E: 2,5 Gbps Ethernet GE: 1,0 Gbps Ethernet
				Wireless 4-GE: 4x1 Gbps Ethernet

Typ	Artikel-Nr.	Beschreibung
G@Co-light-G-25-4	57004229	MoCA 2.5 µNode, 4 HF Ports
G@Co-light-GR-25-4	57004071	MoCA 2.5 µNode, 4 HF Ports, RPF
G@Co-light-T-25-E	57004072	MoCA 2.5 CNU, RF-Pass-Through, 2.5 Gbps Ethernet
G@Co-light-TR-25-E	57004082	MoCA 2.5 CNU, RF-Pass-Through, 2.5 Gbps Ethernet, RPF
G@Co-light-T-25-GE	57004249	MoCA 2.5 CNU, RF-Pass-Through, 1 Gbps Ethernet
G@Co-light-B-25-E	57004261	MoCA 2.5 Back2Back-CNU, RF-Pass-Through, 2.5 Gbps Ethernet
G@Co-light-TWA-25-4-GE	57004259	MoCA 2.5 CNU, WiFi-Access-Mode, 4x1 Gbps Ethernet
G@Co-light-TWM-25-4-GE	57004260	MoCA 2.5 CNU, WiFi-Mesh-Mode, 4x1 Gbps Ethernet
G@Co-light-Starter Kit	57004230	1x NMS (4 Verbindungen), 1 µNode (F-25-4), 4x CNU (T-25-E)
G@Co-light-Starter Kit-Upgrade	57004268	4x CNU (T-25-E), 4x license extension
G@Co-light -NMS +50/250/500/1000/5000/unbegrenzt	57004262/63..67	Lizenz Erweiterung für weitere 50 Lizenzen
RLK 51000 Diplexer	57004239	F-Stecker, CATV+DOCSIS/G@Co-light, 5-1002/1125-1675 MHz

## 8 FACH FAN-OUT KABEL MIT WASSERDICHEM ADAPTER

Eigenschaften	OMPC 8x 025 LC OHR 57003899	OMPC 8x 15 LC OHR 57003898	OMPC 8x 025 LC/SC 57004036
Länge	2,5 m	15 m	2,5 m
Stecker	8 x LC/APC	8 x LC/APC	8 x LC/APC / 8 x SC/APC
Anschlusskabel		8 x G.675.A2, 0,9 mm colour coded	
Fan-out	150 mm	150 mm	150 mm / 300 mm
Adapter		Wasserdicht 5/8" UNEF	
Mantel		PVC schwarz, Durchmesser 5 mm	
Zubehör		10161204 PG 11 - 5/8" Reduzierstück 	

## OTB FTTH ABDECKUNG

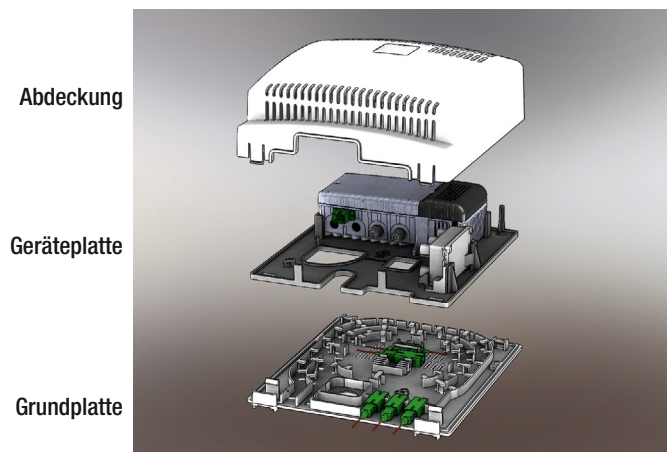
Das optische Faser-Abschluss-Gehäuse (OTB) von DELTA Electronics kombiniert die Funktionen Abschluss, Faser-Management und Schutz des optischen Nodes in einem Gehäuse.

Der Aufbau wurde so gestaltet, dass eine leichte Montage der Glasfasern und des optischen Nodes sichergestellt wird. Für ein ansprechendes Gesamtbild sind die Kabelführungen verdeckt, so dass die Anbringung der Termination Box an verschiedenen Einsatzorten möglich ist.

### Eigenschaften

- Optimaler Schutz von Fasern und Spleißen durch Abdeckung
- Exzellente Belüftung des eingebauten Nodes
- Modernes, ansprechendes Design
- Vier mögliche optische Anschlüsse
- Kundenspezifisches Labelling möglich
- Maße: 220 x 205 x 80 mm
- Artikel-Nr. 57003633

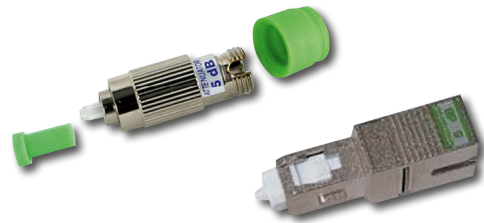
### 3-level design



## OPTISCHE DÄMPFUNGSGLIEDER

Optisches Festdämpfungsglied zur Reduzierung der optischen Leistung

- Genauer Dämpfungswert
- Hohe Dämpfungsstabilität
- Anschlußtyp SC, FC / APC
- Geeignet im Netzbetrieb und für Testequipment



Typ	OATN-01 SC	OATN-02 SC	OATN-03 SC	OATN-06 SC	OATN-10 SC
Artikel-Nr.	57002674	57004521	57000910	57000911	57000912
Beschreibung	Opt. Dämpfung, -1 dB, SC/APC	Opt. Dämpfung, -2 dB, SC/APC	Opt. Dämpfung, -3 dB, SC/APC	Opt. Dämpfung, -6 dB, SC/APC	Opt. Dämpfung, -10 dB, SC/APC

Typ	OATN-01 LC	OATN-03 LC	OATN 06-LC
Artikel-Nr.	57003757	57003665	57003758
Beschreibung	Optische Dämpfung, -1 dB, LC/APC	Optische Dämpfung, -3 dB, LC/APC	Optische Dämpfung, -6 dB, LC/APC

Typ		OATN xx-SC	OATN xx-LC
Dämpfungswert	dB	1,3,6,10 ± 0,5 (andere auf Anfrage)	1,3,6 ± 0,5 (andere auf Anfrage)
Betriebswellenlänge (λ)	nm	1200 - 1600	1200 - 1600
Rückflussdämpfung	dB	≥ 60 APC ≥ 55 PC	≥ 60 APC ≥ 55 PC
Max. optische Eingangsleistung	dBm	26,5	26,5
Fasertyp		SC, FC / APC	LC / APC
Betriebstemperaturbereich	°C	-30 - +75	-30 - +75
Lagertemperatur	°C	-40 - +85	-40 - +85

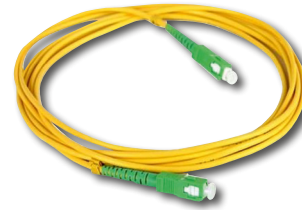
## POWER INSERTER

Einschleusweiche für Verstärker beim Teilnehmer

Typ	PI - Einschleusweiche	
Artikel-Nr.		57003295
Frequenzbereich	MHz	5 - 1675
Eingangsdämpfung	dB	0,5 - 2,5
Rückwegdämpfung IN Minimum	dB	20
Rückwegdämpfung OUT Minimum	dB	20
Betriebsspannung	VDC	8 - 18
Maße	mm	229 x 534 x 229
Gewicht	g	35

## OPTISCHE PATCH KABEL

- || Exzellente mech. Ausführung geringe Dämpfung
- || Standard Kunststoffmaterial, gute Patchbarkeit
- || Kabeldurchmesser: Ø 3mm
- || Single Mode Fasertyp SC, FC, LC, E2000/APC
- || Für FTTx, optisches CATV und Testsysteme geeignet



Typ	OMPC 015 SC-LC	OMPC 02 E2-FC	OMPC 02 SC-FC	OMPC 02 SC-SC
Artikel-Nr.	57003185	57000920	57000922	57000923
Beschreibung	SC/APC - LC/APC, 1,5 Meter	E2000/APC - FC/APC, 2 Meter	SC/APC - FC/PC, 2 Meter	SC/APC - SC/APC, 2 Meter

Typ	OMPC 02 SC/APC-LC/PC	OMPC 02 LC/APC-LC/PC	OMPC 02 LC/PC-LC/PC
Artikel-Nr.	57004459	57004460	57004461
Beschreibung	SC/APC - LC/PC, 2 Meter	LC/APC - LC/PC, 2 Meter	LC/PC - LC/PC, 2 Meter

Typ	OMPC 02 SC-LC	OMPC 02 LC-LC	OMPC 025 SC-LC	OMPC 05 SC-LC
Artikel-Nr.	57002917	57002918	57003175	57003176
Beschreibung	LC/APC - SC/APC, 2 Meter	LC/APC - LC/APC, 2 Meter	SC/APC - LC/APC, 2,5 Meter	SC/APC - LC/APC, 5 Meter

Typ	OMPC 05 SC-SC	OMPC 10 SC-LC	OMPC 15 SC-LC	OMPC 20 SC-LC
Artikel-Nr.	57003210	57003431	57003432	57003433
Beschreibung	SC/APC - SC/APC, 5 Meter	SC/APC - LC/APC, 10 Meter	SC/APC - LC/APC, 15 Meter	SC/APC - LC/APC, 20 Meter

Typ	OMPC 15 SC-LC	OMPC 40 SC-FC	OMPC 40 SC-SC	OMPC 50 SC-FC	OMPC 100 SC-FC
Artikel-Nr.	57003656	57004241	57004226	57004293	57004240
Beschreibung	SC/APC - LC/APC, 15 Meter, armiert	SC/APC - FC/PC, 40 Meter, armiert	SC/APC - SC/APC, 40 Meter, armiert	SC/APC - FC/PC, 50 Meter	SC/APC - FC/PC, 100 Meter

Typ	OMPC 02 xx-yy	
Einfügedämpfung	dB	< 0,2
Rückflußdämpfung	dB	≥ 45
Betriebsmoden		Single Mode, 9 / 125 µm
Typ		8 ° APC
Betriebstemperaturbereich	°C	-40 - +75
Lagertemperatur	°C	-40 - +85
Länge	m	bis zu 20

## OPTISCHE PLC VERTEILER 1260...1620NM

- Breitband Wellenlängenbetrieb 1260...1620nm
- Geringe Einfügedämpfung und Dämpfungsabweichung je Port
- Geringer Polarisationsverlust
- 1 x 2, 1 x 4, 1 x 8, 1 x 16, 1 x 32 und 1 x 64 Verteiler mit SC/APC oder LC/APC Anschlüssen in 19" Chassis



Typ	OCP 1-02	OCP 1-04	OCP 1-08	OCP 1-16	OCP 1-32	OCP 1-64 SC
Artikel-Nr.	57001894 (SC) 57004364 (LC)	57001895 (SC) 57004522 (LC)	57001896 (SC) 57004103 (LC)	57001576 (SC) 57004104 (LC)	57001577 (SC) 57004105 (LC)	57001900 (SC)
Beschreibung	Opt. PLC Verteiler 1200..1620nm, 1 Eing., 2 Ausg. SC/APC, LC/APC 19"HE	Opt. PLC Verteiler 1200..1620nm, 1 Eing., 4 Ausg. SC/APC, LC/APC 19"HE	Opt. PLC Verteiler 1200..1620nm, 1 Eing., 8 Ausg. SC/APC, LC/APC 19"HE	Opt. PLC Verteiler 1200..1620nm, 1 Eing., 16 Ausg. SC/APC, LC/APC 19" 1HE	Opt. PLC Verteiler 1200..1620nm, 1 Eing., 32 Ausg. SC/APC, LC/APC 19" 1HE	Opt. PLC Verteiler 1200..1620nm, 1 Eing., 64 Ausg. SC/APC, 19" 1HE

Typ	OCP 1-xx SC / LC	
Betriebswellenlänge (λ)	nm	1260...1620
<b>Einfügedämpfung</b>		
1 x 2 Verteiler	dB	3,7
1 x 4 Verteiler	dB	7,2
1 x 8 Verteiler	dB	10,5
1 x 16 Verteiler	dB	13,8
1 x 32 Verteiler	dB	17,2
1 x 64 Verteiler	dB	20,5
Polarisation Dämpfung	dB	< 0,3
<b>Dämpfungabweichung je Ausg.</b>		
1 x 2 Verteiler	dB	< 0,6
1 x 4 Verteiler	dB	≤ 0,8
1 x 8 Verteiler	dB	≤ 1,0
1 x 16 Verteiler	dB	≤ 1,5
1 x 32 Verteiler	dB	≤ 1,8
1 x 64 Verteiler	dB	< 2,5
Opt. Rückflusdämpfung	dB	≥ 55
Glasfaseranschluss		SC/APC oder LC/ APC
Faser Typ		SMF-28e
Betriebstemperaturbereich	°C	-40 ~ +85
Lagertemperatur	°C	-40 ~ +85
Max. Eingangspegel	dBm	24,5
Maße	mm	482 x 225 x 44 (19" 1HE)

## OPTISCHER WELLENLÄNGEN MULTIPLEXER

Optischer Wellenlängenmultiplexer (WDM) zum Zusammenschalten unterschiedlicher Wellenlängen auf 1-Faser

- CWDM- Kanäle verfügbar
- Geringe Einfügedämpfung
- Großer Durchgangsbereich
- Hohe Entkopplung zwischen den Wellenlängen
- Kompatibel zu allen FTTH / PON Technologien
- Zuverlässige, hochwertige Technik



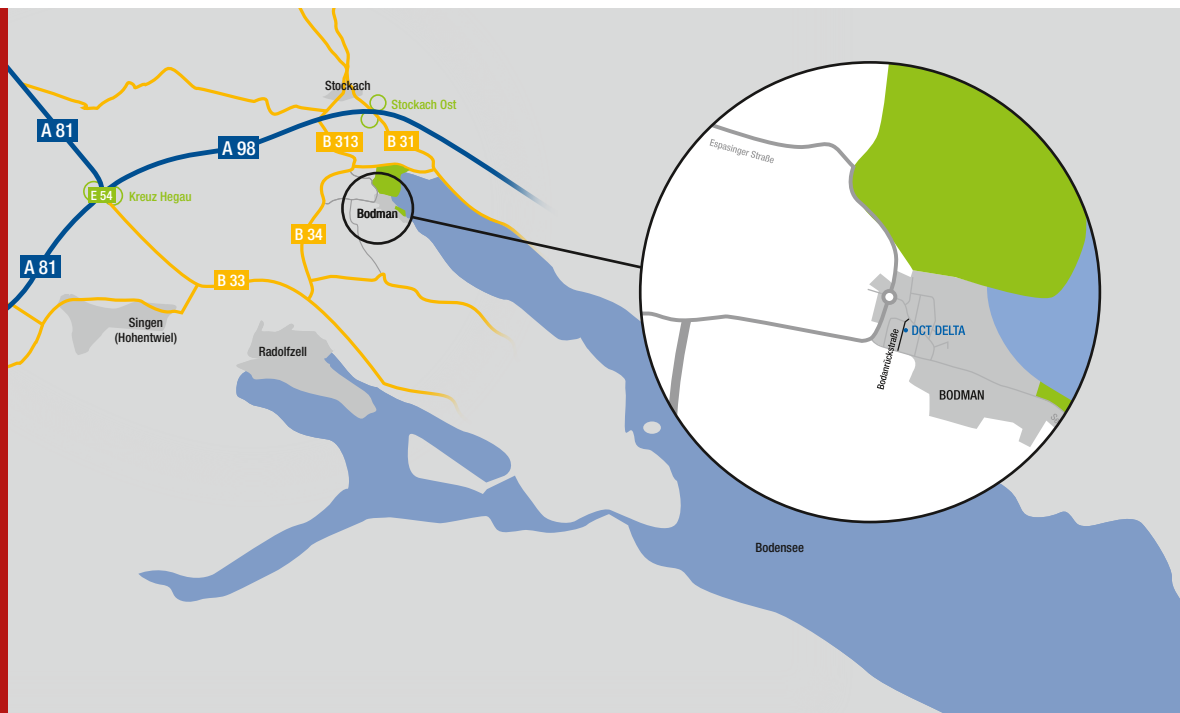
Typ	OWDM 1-02 SC-MT	OWDM 1-02 SC RFOG E
Artikel-Nr.	57002340	57003412
Beschreibung	Optischer WDM, 1250-1620 / DS DS: 1540-1560 SC/APC mini tube	Optischer WDM, 1250-1620 / DS DS: 1530-1570 SC/APC mini tube

Typ	ODWDM MUX 1-8	ODWDM DEMUX 1-8	ODWDM MUX 1-4	ODWDM DEMUX 1-4
Artikel-Nr.	57003012	57003013	57003014	57003015
Optical DWDM	DWDM Multiplexer	DWDM De-Multiplexer	DWDM Multiplexer	DWDM De-Multiplexer
MUX/DEMUX	8 ITU-Kanäle	8 ITU-Kanäle	4 ITU-Kanäle	4 ITU-Kanäle
C Band: (1528,77 -1563,86)	ITU 21, 22, 24, 26, 28, 33, 36, 39	ITU 21, 22, 24, 26, 28, 33, 36, 39	ITU 44, 48, 52, 54	ITU 44, 48, 52, 54
L Band: (1569,59 - 1604,03)	auf Anfrage	auf Anfrage	auf Anfrage	auf Anfrage

Typ	OWDM 1-xx SC		OWDM (DE)MUX 1-xx
Betriebswellenlänge (λ)	nm	1250 ... 1620, CWDM- Kanäle (ITU-T G.694.2)	C-Band / L-Band
Mitten Wellenlänge	nm	± 0,5	± 0,03
Kanalbreite	nm	20 (CWDM- Raster)	ITU ± 0,11
Einfügedämpfung			
1 x 2	dB	< 0,7	< 1,4
1 x 3	dB	< 1,4	-
1 x 4	dB	< 1,5	< 2,0
1 x 8	dB	< 3,0	< 3,0
1 x 16	dB	< 3,8	max. 5,2
Welligkeit	dB	≤ 0,3	≤ 0,5
Entkopplung	dB	≥ 40	benachbart ≥ 25; nicht benachbart ≥ 45
Rückflusdämpfung	dB	≥ 50	≥ 50
Max. Eingangsleistung	dBm	24,5	24,5
Betriebtemperaturbereich	°C	0 ~ +70	0 ~ +70
Lagertemperatur	°C	-40 ~ +85	-40 ~ +85
Maße	mm	482 x 225 x 44 oder Mini Tube	120 x 80 x 12 oder 1 HE

## NOTIZEN





#### Deutschland und Österreich

DCT DELTA AG  
Bodanrückstraße 1  
D-78351 Bodman  
Tel. +49 7773 9363-0  
Fax +49 7773 9363-777  
info@dct-delta.de  
www.dct-delta.de

#### Schweiz

DELTA Swiss AG  
Industriezone Schächenwald  
CH-6460 Altdorf  
Tel. +41 4161 91400  
Fax +41 4161 91409  
info@delta-swiss.ch  
www.delta-swiss.ch

Art. 70000170  
Ed. 05.23